

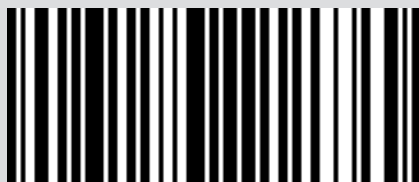


STUFA A PELLETTA STAGNA

MAGGIE COMFORT AIR 10 S1

Istruzioni in lingua originale

MCZ



8901825301

INDICE

INDICE	II
INTRODUZIONE.....	1
1-AVVERTENZE E CONDIZIONI DI GARANZIA.....	2
2-INSTALLAZIONE.....	9
3-DISEGNI E CARATTERISTICHE TECNICHE.....	18
4-DISIMBALLO.....	20
5-SMONTAGGIO RIVESTIMENTO	22
6-CARICA DEL PELLET.....	27
7-COLLEGAMENTO ELETTRICO	28
8-PRIMA ACCENSIONE	29
9-PANNELLO COMANDI.....	31
10-VOCI DEL MENU E FUNZIONAMENTO	32
11-SICUREZZE.....	41
12-ALLARMI	42
13-RACCOMANDAZIONI PER UN UTILIZZO SICURO	47
14-PULIZIE.....	48
15-GUASTI/CAUSE/SOLUZIONI	56
16-SCHEDA ELETTRONICA.....	59

INTRODUZIONE

Gentile Cliente,

i nostri prodotti sono progettati e costruiti in conformità alle normative vigenti, con materiali di elevata qualità e una profonda esperienza nei processi di trasformazione.

Perché lei possa ottenere le migliori prestazioni, le suggeriamo di leggere con attenzione le istruzioni contenute nel presente manuale.

Il presente manuale di installazione ed uso costituisce parte integrante del prodotto: assicurarsi che sia sempre a corredo dell'apparecchio, anche in caso di cessione ad un altro proprietario. In caso di smarrimento richiedere una copia al servizio tecnico di zona o scaricandolo direttamente dal sito web aziendale.

Tutti i regolamenti locali, inclusi quelli che fanno riferimento alle norme nazionali ed europee, devono essere rispettati al momento dell'installazione dell'apparecchio.

In Italia, sulle installazioni degli impianti a biomassa inferiori a 35KW, si fa riferimento al D.M. 37/08 ed ogni installatore qualificato che ne abbia i requisiti deve rilasciare il certificato di conformità dell'impianto installato. (Per impianto si intende Stufa+Camino+Presa d'aria).

REVISIONI DELLA PUBBLICAZIONE

Il contenuto del presente manuale è di natura strettamente tecnica e di proprietà della MCZ Group Spa.





Nessuna parte di questo manuale può essere tradotta in altra lingua e/o adattata e/o riprodotta anche parzialmente in altra forma e/o mezzo meccanico, elettronico, per fotocopie, registrazioni o altro, senza una precedente autorizzazione scritta da parte di MCZ Group Spa.

L'azienda si riserva il diritto di effettuare eventuali modifiche al prodotto in qualsiasi momento senza darne preavviso. La società proprietaria tutela i propri diritti a rigore di legge.

CURA DEL MANUALE E COME CONSULTARLO

- Abbiate cura di questo manuale e conservatelo in un luogo di facile e rapido accesso.
- Nel caso in cui questo manuale venisse smarrito o distrutto richiedetene una copia al vostro rivenditore oppure direttamente al Servizio di assistenza tecnica autorizzato. E' possibile anche scaricarlo dal sito web aziendale.
- Il "**testo in grassetto**" richiede al lettore un'attenzione accurata.
- "*Il testo in corsivo*" si utilizza per richiamare la Vostra attenzione su altri paragrafi del presente manuale o per eventuali chiarimenti supplementari.
- La "Nota" fornisce al lettore informazioni aggiuntive sull'argomento.

SIMBOLOGIA PRESENTE SUL MANUALE

	ATTENZIONE: leggere attentamente e comprendere il messaggio a cui è riferito poiché la non osservanza di quanto scritto, può provocare seri danni al prodotto e mettere a rischio l'incolumità di chi lo utilizza.
	INFORMAZIONI: una mancata osservanza di quanto prescritto comprometterà l'utilizzo del prodotto.
	SEQUENZE OPERATIVE: sequenza di pulsanti da premere per accedere a menu o eseguire delle regolazioni.
	MANUALE consultare con attenzione il presente manuale o le istruzioni relative.

AVVERTENZE PER LA SICUREZZA

- **L'installazione, il collegamento elettrico, la verifica del funzionamento e la manutenzione vanno eseguite esclusivamente da personale autorizzato e qualificato.**
- **Installare il prodotto secondo tutte le leggi locali, nazionali e le norme vigenti nel luogo, regione o stato.**
- Utilizzare esclusivamente il combustibile raccomandato dal produttore. Il prodotto non deve essere utilizzato come inceneritore.
- Tassativamente vietato l'utilizzo di alcool, benzina, combustibili liquidi per lanterne, gasolio, bioetanolo, fluidi per l'accensione della carbonella o liquidi simili per accendere/ravvivare la fiamma in questi apparecchi. Tenere questi liquidi infiammabili ben lontani dall'apparecchio quando è in uso.
- Non mettere nel serbatoio combustibili diversi da pellet di legno.
- Per il corretto uso del prodotto e delle apparecchiature elettroniche ad essa collegate e per prevenire incidenti si devono sempre osservare le indicazioni riportate nel presente manuale.
- **L'apparecchio può essere utilizzato da bambini di età non inferiore a 8 anni e da persone con ridotte capacità fisiche, sensoriali o mentali, o prive di esperienza o della necessaria conoscenza, purchè sotto sorveglianza oppure dopo che le stesse abbiano ricevuto istruzioni relative all'uso sicuro dell'apparecchio e alla comprensione dei pericoli ad esso inerenti. I bambini non devono giocare con l'apparecchio. La pulizia e la manutenzione destinata ad essere effettuata dall'utilizzatore non deve essere effettuata da bambini senza sorveglianza.**
- Prima di iniziare qualsiasi operazione, l'utente o chiunque si appresti ad operare sul prodotto dovrà aver letto e compreso l'intero contenuto del presente manuale di installazione e utilizzo. Errori o cattive impostazioni possono provocare condizioni di pericolo e/o funzionamento irregolare.
- Non utilizzare il prodotto come scala o struttura di appoggio.

1-AVVERTENZE E CONDIZIONI DI GARANZIA

- Non mettere ad asciugare biancheria sul prodotto. Eventuali stendibiancheria o simili devono essere tenuti ad apposita distanza dal prodotto. **Pericolo di incendio.**
- *Ogni responsabilità per un uso improprio del prodotto è totalmente a carico dell'utente e solleva il produttore da ogni responsabilità civile e penale.*
- Qualsiasi tipo di manomissione o di sostituzione non autorizzata di particolari non originali del prodotto può essere pericoloso per l'incolumità dell'operatore e sollevano la ditta da ogni responsabilità civile e penale.
- Gran parte delle superfici del prodotto sono molto calde (porta, maniglia, vetro, tubi uscita fumi, ecc.). **Occorre quindi evitare di entrare in contatto con queste parti senza adeguati indumenti di protezione o appositi mezzi, come ad esempio guanti a protezione termica o sistemi di azionamento tipo "manofredda".**
- **E' vietato far funzionare il prodotto con la porta aperta o con il vetro rotto.**
- **Nel periodo di non utilizzo tutte le porte/sportelli/coperchi previsti nell'apparecchio devono rimanere chiusi.**
- Il prodotto deve essere connesso elettricamente ad un impianto munito di un efficace sistema di messa a terra.
- Spegner il prodotto in caso di guasto o cattivo funzionamento.
- L'accumulo di pellet incombusto nel bruciatore dopo ogni "mancata accensione" deve essere rimosso prima di procedere con una nuova accensione. Controllare che il bruciatore sia pulito e ben posizionato prima di riaccendere.
- Non lavare il prodotto con acqua. L'acqua potrebbe penetrare all'interno dell'unità e guastare gli isolamenti elettrici, provocando scosse elettriche.
- Non sostare per un lungo periodo davanti al prodotto in funzione. Non riscaldare troppo il locale dove soggiornate e dove è installato il prodotto. Questo può danneggiare le condizioni fisiche e causare problemi di salute.
- Installare il prodotto in locali che non siano a pericolo incendio e predisposti di tutti i servizi quali alimentazioni (aria ed elettriche) e scarichi per i fumi.
- In caso di incendio del camino, spegnere l'apparecchio, sconnetterlo dalla rete e non aprire mai lo sportello. Quindi chiamare le autorità competenti.

1-AVVERTENZE E CONDIZIONI DI GARANZIA

- L'immagazzinamento del prodotto e del rivestimento deve essere effettuato in locali privi di umidità e gli stessi non devono essere esposti alle intemperie.
- Si raccomanda di non rimuovere i piedini previsti per l'appoggio del corpo del prodotto al pavimento per garantire un adeguato isolamento, soprattutto nel caso di pavimenti in materiali infiammabili.
- In caso di guasto al sistema di accensione, non forzare l'accensione stessa utilizzando materiali infiammabili.
- Le operazioni di manutenzione straordinaria devono essere eseguite solo da personale autorizzato e qualificato.
- Valutare le condizioni statiche del piano su cui graviterà il peso del prodotto e provvedere ad un adeguato isolamento nel caso sia costruito in materiale infiammabile (es. legno, moquette, plastica).
- Parti elettriche in tensione:alimentare il prodotto solo dopo aver completato il suo assemblaggio.
- Scollegare il prodotto dall'alimentazione 230V prima di effettuare qualsiasi operazione di manutenzione.
- Un cattivo uso o un'impropria manutenzione del prodotto può determinare situazioni di pericolo.
- **E' vietato caricare manualmente del combustibile nel braciere. Il non rispetto di questa avvertenza può generare situazioni di pericolo.**
- **E' indispensabile rimuovere sempre l'accumulo di pellet incombusto nel braciere determinato da una mancata accensione, dallo svuotamento del serbatoio o da tutte le situazioni che possono generare tale condizione, prima che si riaccenda il prodotto.**

1-AVVERTENZE E CONDIZIONI DI GARANZIA

INFORMAZIONI:

Per qualsiasi problema rivolgersi al rivenditore o a personale qualificato ed autorizzato dalla ditta.

- Si deve utilizzare esclusivamente il combustibile dichiarato dal produttore.
- Alla prima accensione è normale che il prodotto emetta fumo dovuto al primo riscaldamento della vernice. Tenere quindi ben arieggiato il locale in cui è installato.
- Controllare e pulire periodicamente i condotti di scarico dei fumi (raccordo al camino).
- Il prodotto non è un apparecchio di cottura.
- Tenere sempre chiuso il coperchio del serbatoio combustibile.
- Conservare con cura il presente manuale di installazione ed uso poiché deve accompagnare il prodotto durante tutta la sua vita. Se dovesse essere venduto o trasferito ad un altro utente assicurarsi sempre che il libretto accompagni il prodotto.

DESTINAZIONE D'USO

Il prodotto funziona esclusivamente a pellet di legno e deve essere installato all'interno dei locali.

VERIFICHE PRESTAZIONALI DEL PRODOTTO.

Tutti i nostri prodotti sono stati sottoposti a PROVE ITT mediante laboratorio notificato (sistema 3) e in accordo al Regolamento (UE) numero 305/2011 "Prodotti da costruzione", secondo la norma EN 14785:2006 (pellet), e "Direttiva Macchine" EN 303-5 (caldaie).

Nel caso di test per un'eventuale sorveglianza di mercato o di verifiche ispettive da parte di enti terzi, è necessario tenere in considerazione le seguenti avvertenze:

- per ottenere le prestazioni dichiarate, il prodotto deve eseguire preventivamente un ciclo di funzionamento di almeno 15/20 ore
- utilizzare il tiraggio medio dei fumi di combustione specificato nella tabella "caratteristiche tecniche del prodotto"
- la tipologia del pellet utilizzato deve rispettare la normativa vigente EN ISO 17225-2
- l'apporto di combustibile può variare a seconda della lunghezza e potere calorifico del combustibile e pertanto possono essere necessarie alcune regolazioni per rispettare il consumo orario specificato nella tabella "caratteristiche tecniche del prodotto". Utilizzando pellet di caratteristica A1 si assicura il potere calorifico globalmente entro margini ristretti rispetto a quello di prova utilizzato, ma la dimensione influenza in modo sostanziale le prestazioni pertanto deve essere mediamente non inferiore a 24 mm di lunghezza e di diametro 6 mm
- nel caso di prodotto a legna, verificare la corretta umidità residua del combustibile che non deve essere inferiore a 12%, né oltre il 20%. All'aumentare dell'umidità servono regolazioni differenti per l'aria comburente da effettuarsi agendo sul registro aria comburente, modificando così la miscela tra aria primaria e secondaria
- è necessario verificare la corretta funzionalità dei dispositivi che possono influenzare le prestazioni (esempio ventilatori d'aria o sicurezze elettriche) nel caso di danni da movimentazione.
- le prestazioni massime sono ottenibili al massimo della potenza di fiamma e ventilazione.
- attenersi scrupolosamente ai punti di prelievo previsti per normativa sia per le emissioni che per le temperature.

CONDIZIONI DI GARANZIA

La ditta garantisce il prodotto, **ad esclusione degli elementi soggetti a normale usura** (riportati alla pagina seguente), per la durata di **2 (due) anni** dalla data di acquisto che viene comprovata da:

- un documento probante (fattura e/o scontrino fiscale) che riporti il nominativo del venditore e la data in cui è stata effettuata la vendita;
- l'inoltro del certificato di garanzia compilato entro 8 gg. dall'acquisto.

Inoltre per rendere valida ed operante la garanzia, l'installazione a regola d'arte e la messa in funzione dell'apparecchio devono essere effettuate esclusivamente da personale qualificato che nei casi previsti dovrà rilasciare all'utente una dichiarazione di conformità dell'impianto e di buon funzionamento del prodotto.

Si suggerisce di eseguire il collaudo funzionale del prodotto prima di effettuare il completamento con le relative finiture, quando previste (rivestimenti, tinteggiature alle pareti, ecc..).

1-AVVERTENZE E CONDIZIONI DI GARANZIA

Le installazioni non rispondenti alle norme vigenti fanno decadere la garanzia del prodotto, così come l'uso improprio e la mancata manutenzione come prevista dal costruttore.

La garanzia è operante alla condizione che siano osservate le indicazioni e le avvertenze contenute nel manuale d'uso e manutenzione che accompagna l'apparecchio, in modo da consentirne l'utilizzo più corretto.

La sostituzione dell'intero apparecchio o la riparazione di una sua parte componente, non estendono la durata della garanzia che resta invariata.

Per garanzia si intende la sostituzione o riparazione gratuita **delle parti riconosciute difettose all'origine per vizi di fabbricazione**. Per usufruire della garanzia, in caso di manifestazione di difetto, l'acquirente dovrà conservare il certificato di garanzia ed esibirlo unitamente al documento rilasciato al momento dell'acquisto, al Centro di Assistenza Tecnica.

ESCLUSIONI

Sono esclusi dalla presente garanzia tutti i malfunzionamenti e/o danni all'apparecchio che risultino dovuti alle seguenti cause:

- I danni causati da trasporto e/o movimentazione
- tutte le parti che dovessero risultare difettose a causa di negligenza o trascuratezza nell'uso, di errata manutenzione, di installazione non conforme con quanto specificato dal produttore (far sempre riferimento al manuale di installazione e uso in dotazione all'apparecchio)
- errato dimensionamento rispetto all'uso o difetti nell'installazione ovvero mancata adozione di accorgimenti necessari per garantire l'esecuzione a regola d'arte
- surriscaldamento improprio dell'apparecchio, ossia utilizzo combustibili non conformi ai tipi e alle quantità indicate sulle istruzioni in dotazione
- ulteriori danni causati da erronei interventi dell'utente stesso nel tentativo di porre rimedio al guasto iniziale
- aggravio dei danni causato dall'ulteriore utilizzo dell'apparecchio da parte dell'utente una volta che si è manifestato il difetto
- in presenza di caldaia eventuali corrosioni, incrostazioni o rotture provocate da correnti vaganti, condense, aggressività o acidità dell'acqua, trattamenti disincrostanti effettuati impropriamente, mancanza d'acqua, depositi di fanghi o calcare
- inefficienza di camini, canne fumarie, o parti dell'impianto da cui dipende l'apparecchio
- danni recati per manomissioni all'apparecchio, agenti atmosferici, calamità naturali, atti vandalici, scariche elettriche, incendi, difettosità dell'impianto elettrico e/o idraulico.
- La mancata esecuzione della manutenzione annuale della stufa, da parte di un tecnico autorizzato o da personale qualificato, comporta la **perdita della garanzia**.

Sono inoltre esclusi dalla presente garanzia:

- le parti soggette a normale usura quali guarnizioni, vetri, rivestimenti e griglie in ghisa, particolari verniciati, cromati o dorati, le maniglie e i cavi elettrici, lampade, spie luminose, manopole, tutte le parti asportabili dal focolare.
- Le variazioni cromatiche delle parti verniciate e in ceramica/serpentino, nonché i cavilli della ceramica in quanto sono caratteristiche naturali del materiale e dell'uso del prodotto.
- opere murarie
- particolari di impianto (se presenti) non forniti dal produttore

Eventuali interventi tecnici sul prodotto per l'eliminazione dei suddetti difetti e danni conseguenti, dovranno pertanto essere concordati con il Centro di Assistenza Tecnica, il quale si riserva di accettare o meno il relativo incarico e in ogni caso non saranno effettuati a titolo di garanzia, bensì di assistenza tecnica da prestare alle condizioni eventualmente e specificamente concordate e secondo le tariffe in vigore per i lavori da effettuare.

Saranno poste inoltre a carico dell'utente le spese che si dovessero rendere necessarie per rimediare a suoi errati interventi tecnici, a manomissioni o, comunque, fattori dannosi per l'apparecchio non riconducibili a difetti originari.

Fatti salvi i limiti imposti da leggi o regolamenti, rimane inoltre esclusa ogni garanzia di contenimento dell'inquinamento atmosferico e acustico.

La ditta declina ogni responsabilità per eventuali danni che possono, direttamente o indirettamente, derivare a persone, animali o cose in conseguenza della mancata osservanza di tutte le prescrizioni indicate nel manuale e concernenti, specialmente le avvertenze in tema d'installazione, uso e manutenzione dell'apparecchio.

1-AVERTENZE E CONDIZIONI DI GARANZIA

PARTI DI RICAMBIO

In caso di malfunzionamento del prodotto rivolgersi al rivenditore il quale provvederà ad inoltrare la chiamata al servizio assistenza tecnica.

Impiegare esclusivamente parti di ricambio originali. Il rivenditore o il centro di assistenza vi può fornire tutte le indicazioni utili per le parti di ricambio.

Si consiglia di non attendere che i componenti siano logorati dall'uso prima di procedere alla loro sostituzione; è utile eseguire i controlli periodici di manutenzione.



La ditta declina ogni responsabilità nel caso il prodotto e ogni altro accessorio vengano utilizzati impropriamente o modificati senza autorizzazione.

Per ogni sostituzione si devono usare solo parti di ricambio originali.

Informazioni per la gestione di rifiuti di apparecchiature elettriche ed elettroniche contenenti pile e accumulatori



Questo simbolo che appare sul prodotto, sulle pile, sugli accumulatori oppure sulla loro confezione o sulla loro documentazione, indica che il prodotto e le pile o gli accumulatori inclusi al termine del ciclo di vita utile non devono essere raccolti, recuperati o smaltiti assieme ai rifiuti domestici.

Una gestione impropria dei rifiuti di apparecchiature elettriche ed elettroniche, di pile o accumulatori può causare il rilascio di sostanze pericolose contenute nei prodotti. Allo scopo di evitare eventuali danni all'ambiente o alla salute, si invita l'utilizzatore a separare questa apparecchiatura, e/o le pile o accumulatori inclusi, da altri tipi di rifiuti e di consegnarla al centro comunale di raccolta. È possibile richiedere al distributore il ritiro del rifiuto di apparecchiatura elettrica ed elettronica alle condizioni e secondo le modalità previste dal D.Lgs. 49/2014.

La raccolta separata e il corretto trattamento delle apparecchiature elettriche ed elettroniche, delle pile e degli accumulatori favoriscono la conservazione delle risorse naturali, il rispetto dell'ambiente e assicurano la tutela della salute.

Per ulteriori informazioni sui centri di raccolta dei rifiuti di apparecchiature elettriche ed elettroniche, di pile e accumulatori è necessario rivolgersi alle Autorità pubbliche competenti al rilascio delle autorizzazioni.

PERCHE' STAGNA

I prodotti costruiti con una struttura perfettamente stagna, non consumano l'ossigeno dell'ambiente prelevando tutta l'aria dall'ambiente esterno (se opportunamente canalizzata) e possono quindi essere collocati all'interno di tutte le case che richiedono un elevato grado di isolamento come le "case passive" o "ad alta efficienza energetica". Grazie a questa tecnologia non c'è alcun rischio di emissioni di fumo in ambiente e non sono necessarie le prese d'aria libere nell'ambiente di installazione e quindi le rispettive griglie di areazione.

Di conseguenza non ci saranno più flussi di aria fredda in ambiente che rendono meno confortevole l'ambiente e riducono l'efficienza complessiva dell'impianto. La stufa stagna può essere installata anche in presenza di ventilazione forzata o locali che possono andare in depressione rispetto all'esterno.

1-AVVERTENZE E CONDIZIONI DI GARANZIA

I nostri Prodotti a biocombustibile solido, (di seguito denominati "Prodotti") sono progettati e costruiti in conformità ad una delle seguenti normative europee armonizzate al Regolamento (UE) n. 305/2011 per i prodotti della costruzione:

EN 14785: "Apparecchi per il riscaldamento domestico alimentati con pellet di legno"

EN 13240: "Apparecchi domestici alimentati a ciocchi di legna"

EN 13229: "Inseriti e caminetti alimentati a ciocchi di legna"

EN 12815: "Cucine alimentati a ciocchi di legna"

I prodotti rispettano inoltre i requisiti essenziali della direttiva **2009/125/EC (Eco Design)** e, laddove applicabili, le direttive:

2014/35/EU (LVD - direttiva Bassa Tensione)

2014/30/EU (EMC - direttiva Compatibilità Elettromagnetica)

2014/53/UE (RED – direttiva ApparecchiatureRadio)

2011/65/EU (ROHS)

Ciò precisato, evidenziamo e segnaliamo che:

- **Il presente manuale e la scheda tecnica, disponibili anche sul nostro sito**, riportano tutte le specifiche indicazioni e informazioni necessarie e fondamentali per la scelta del prodotto, la sua corretta installazione e il relativo dimensionamento dell'impianto di evacuazione fumi;
- i Prodotti devono essere **installati, controllati e mantenuti** da personale qualificato, secondo le indicazioni contenute in questo manuale e nel rispetto delle legislazioni locali e delle normative di installazione e manutenzione vigenti nei singoli paesi così da avere un impianto di riscaldamento efficiente e correttamente dimensionato alle esigenze dell'abitazione,
- **se i Prodotti vengono stressati termicamente**, con funzionamento continuo per diverse ore a potenze alte (ad es. 3, 4 ore al giorno a potenze P4 o P5), raccomandiamo la pulizia più frequente e la riduzione dell'intervallo tra le manutenzioni ordinarie in considerazione dello stato di funzionamento del prodotto; inoltre, segnaliamo in tali condizioni di lavoro della macchina l'aumento del rischio di usura precoce del prodotto, ed in particolare delle parti esposte al diretto calore della fiamma (es. camera di combustione), il cui stato originale potrebbe subire modificazioni e deterioramenti che, tra l'altro, potrebbero generare una rumorosità durante il funzionamento del prodotto a causa della dilatazione meccanica.

In caso di non osservanza di quanto sopra indicato il costruttore declina ogni responsabilità.

Si raccomanda quindi, oltre al rispetto delle indicazioni date per la pulizia e la manutenzione ordinaria e straordinaria, di mantenere un utilizzo scrupoloso del prodotto utilizzando i programmi di Timer e modulazione previsti, per una corretta gestione della temperatura interna della struttura.

2-INSTALLAZIONE



Le indicazioni contenute in questo capitolo fanno esplicito riferimento alla norma italiana di installazione UNI 10683. In ogni caso rispettare sempre le normative vigenti nel paese di installazione.

IL PELLETT

Il pellet è ricavato per trafilatura di segatura prodotta durante la lavorazione del legno naturale essiccato (senza vernici). La compattezza del materiale viene garantita dalla lignina che è contenuta nel legno stesso e permette la produzione del pellet senza l'uso di colle o leganti.

Il mercato offre diverse tipologie di pellet con caratteristiche che variano in base alle miscele di legno usate. Il diametro più diffuso sul mercato è di 6 mm (esiste anche un diametro 8 mm), con una lunghezza che è compresa mediamente tra i 3 e i 40 mm. Il pellet di buona qualità ha una densità che varia da 600 a più di 750 kg/mc con un contenuto d'acqua che si mantiene fra il 5% e l'8% del suo peso.

Oltre ad essere un combustibile ecologico, in quanto si sfruttano al massimo i residui del legno ottenendo una combustione più pulita di quella prodotta con i combustibili fossili, il pellet presenta anche dei vantaggi tecnici.

Mentre una buona legna ha un potere calorifico di 4,4 kW/kg (15% di umidità, dopo circa 18 mesi di stagionatura), quello del pellet è attorno ai 4,9 kW/kg. Per garantire una buona combustione è necessario che il pellet sia conservato in un luogo non umido e protetto dallo sporco. Il pellet viene solitamente fornito in sacchi da 15 kg, perciò lo stoccaggio è molto pratico.



SACCO DI COMBUSTIBILE DA 15 Kg

Un pellet di buona qualità garantisce una corretta combustione abbassando le emissioni nocive in atmosfera.



Più il combustibile è scadente più spesso bisognerà intervenire per le pulizie interne al braciere e alla camera di combustione.

Le principali certificazioni di qualità per il pellet esistenti sul mercato europeo permettono di garantire che il combustibile rientri in classe A1/A2 secondo ISO 17225-2 (ex EN 14961). Esempi di queste certificazioni sono per esempio **ENPlus**, **DINplus**, **Ö-Norm M7135**, e garantiscono che siano rispettate in particolare le seguenti caratteristiche:

- potere calorifico: 4,6 ÷ 5,3 kWh/kg.
- Contenuto acqua: ≤ 10% del peso.
- Percentuale di ceneri: max 1,2% del peso (A1 inferiore a 0,7%).
- Diametro: 6±1/8±1 mm.
- Lunghezza: 3÷40 mm.
- Contenuto: 100% legno non trattato e senza alcuna aggiunta di sostanze leganti (percentuale di corteccia max 5%).
- Imballo: in sacchi realizzati in materiale eco-compatibile o biologicamente decomponevole.



La ditta consiglia vivamente di impiegare per i suoi prodotti combustibile certificato (ENPlus, DINplus, Ö-Norm M7135).

L'utilizzo di pellet scadente o non conforme a quanto indicato precedentemente compromette il funzionamento del vostro prodotto e può di conseguenza portare al decadimento della garanzia e della responsabilità sul prodotto.

2-INSTALLAZIONE

PREMESSA

La posizione di montaggio deve essere scelta in funzione dell'ambiente, dello scarico, della canna fumaria. Verificate dalle autorità locali se vi sono delle prescrizioni più restrittive che riguardano la presa aria comburente, l'impianto di scarico fumi comprensivo di canna fumaria e comignolo. La ditta costruttrice declina ogni responsabilità in caso d'installazioni non conformi alle leggi in vigore, di un ricambio aria locali non corretto, di un allacciamento elettrico non conforme alle norme e di un uso non appropriato dell'apparecchio. L'installazione deve essere eseguita da un tecnico qualificato, il quale dovrà rilasciare all'acquirente una dichiarazione di conformità dell'impianto e si assumerà l'intera responsabilità dell'installazione definitiva e del conseguente buon funzionamento del prodotto.

In particolare si dovrà accertare che:

- ci sia un'adeguata presa d'aria comburente e uno scarico fumi conforme alla tipologia di prodotto installato
- altre stufe o dispositivi installati non mettano in depressione la stanza dove è installato il prodotto (per soli apparecchi stagni è permesso un massimo di 15 Pa di depressione in ambiente)
- a prodotto acceso non vi sia reflusso di fumi in ambiente
- l'evacuazione dei fumi sia realizzata in totale sicurezza (dimensionamento, tenuta fumi, distanze da materiali infiammabili..).

Si raccomanda in particolare di verificare nei dati targa della canna fumaria le distanze di sicurezza che devono essere rispettate in presenza di materiali combustibili e la tipologia di materiale isolante da utilizzare. Tali prescrizioni devono essere sempre rigorosamente rispettate per evitare gravi danni gravi alla salute delle persone e all'integrità dell'abitazione. L'installazione dell'apparecchio deve garantire facile accesso alla pulizia dell'apparecchio stesso, dei tubi di scarico fumi e della canna fumaria. **Si vieta l'installazione della stufa, nei locali con pericolo di incendio. L'installazione in monolocali, camere da letto e bagni è permessa solo per apparecchi stagni o chiusi provvisti di adeguata canalizzazione dell'aria comburente direttamente all'esterno. Mantenere sempre una distanza e protezione adeguata al fine evitare che il prodotto entri in contatto con acqua.**

Nel caso siano installate più apparecchiature si deve dimensionare adeguatamente la presa d'aria dall'esterno.

DISTANZE MINIME

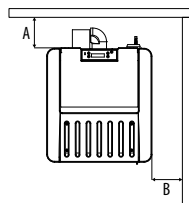
Si consiglia di installare la stufa staccata da eventuali muri e/o mobili, con un giro d'aria minimo per consentire una efficace areazione dell'apparecchio e una buona distribuzione del calore nell'ambiente. Rispettare le distanze da oggetti in fiammabili o sensibili al calore (divani, mobili, rivestimenti in legno ecc.) come specificato sotto. La distanza frontale da materiali infiammabili deve essere di almeno del valore riportato nella tabella dei dati tecnici del prodotto.

In caso di presenza di oggetti ritenuti particolarmente delicati quali mobili, tendaggi, divani aumentare adeguatamente la distanza della stufa.



In presenza di pavimento in legno si consiglia di montare il piano salva-pavimento, e comunque seguire le norme vigenti nel paese.

MAGGIE COMFORT AIR 10 S1	Pareti non infiammabili	Pareti infiammabili
	A = 5 cm B = 5 cm	A = 12 cm B = 20 cm



Se il pavimento è costituito da materiale combustibile, si suggerisce di utilizzare una protezione in materiale incombustibile (acciaio, vetro...) che protegga anche la parte frontale dall'eventuale caduta di combustibili durante le operazioni di pulizia.

L'apparecchio deve essere installato su un pavimento con adeguata capacità di carico.

Se la costruzione esistente non soddisfa questo requisito, si dovranno prendere misure appropriate (per esempio una piastra di distribuzione di carico).

2-INSTALLAZIONE

PREMESSA

Il presente capitolo Canna Fumaria è stato redatto in riferimento a quanto prescritto dalle normative Europee (EN13384 - EN1443 - EN1856 - EN1457).

Esso fornisce alcune indicazioni sulla buona e corretta realizzazione della canna fumaria ma in alcun modo è da ritenersi sostitutivo delle norme vigenti, delle quali il costruttore qualificato deve essere in possesso. Verificate dalle autorità locali se vi sono delle normative restrittive che riguardano la presa d'aria comburente, l'impianto di scarico fumi, la canna fumaria, il comignolo.

La Ditta declina ogni responsabilità riguardo al cattivo funzionamento della stufa se imputabile all'utilizzo di canna fumaria mal dimensionata che non soddisfi le norme vigenti.

CANNA FUMARIA

La canna fumaria o camino riveste una grande importanza per un regolare funzionamento di un apparecchio riscaldante a combustibili solidi a tiraggio forzato, dato che le apparecchiature riscaldanti moderne hanno un elevato rendimento con fumi più freddi e conseguente tiraggio minore, è essenziale quindi che la canna fumaria sia costruita a regola d'arte e mantenuta sempre in perfetta efficienza. Una canna fumaria che serve un apparecchio a pellet/legna deve essere almeno di categoria T400 (o superiore se l'apparecchio lo richiede) e resistente a fuoco di fuliggine. L'evacuazione fumi deve avvenire su canna fumaria singola con tubi in acciaio isolati (A) o su canna fumaria esistente e conforme all'utilizzo previsto (B).

Un semplice cavedio in cemento deve essere opportunamente intubato. In entrambe le soluzioni prevedere un tappo di ispezione (AT) e/o portina di ispezione (AP) - FIG. 1.

È vietato allacciare più apparecchiature a legna/pellet (*) o di qualsiasi altra tipologia (cappe di sfato ...) nella stessa canna fumaria.

(*) a meno che non vi siano delle deroghe nazionali (per es. in Germania), che in opportune condizioni permettono un'installazione di più di un apparecchio in uno stesso camino; in ogni caso vanno rigorosamente rispettati i requisiti di prodotto/installazione previsti dalle relative normative/legislazioni vigenti in quel paese

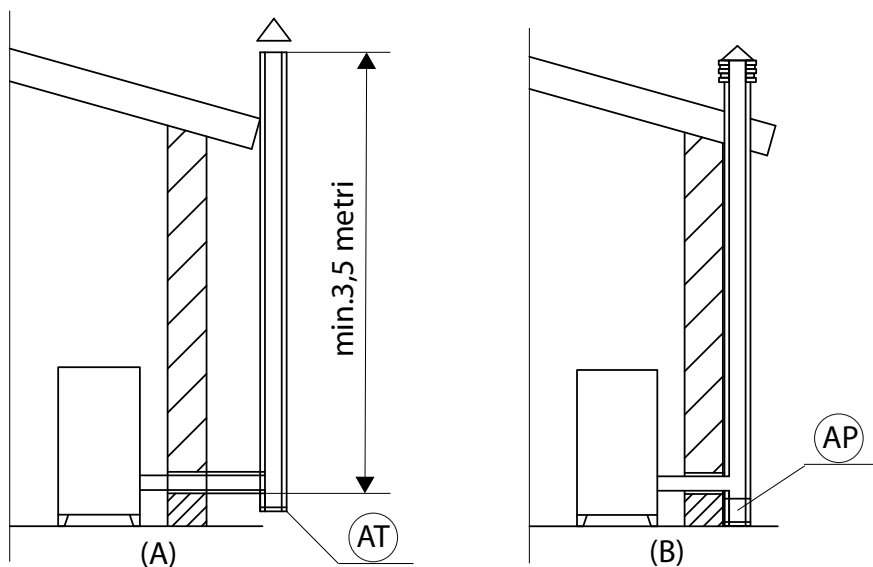


FIGURA 1 - CANNA FUMARIA

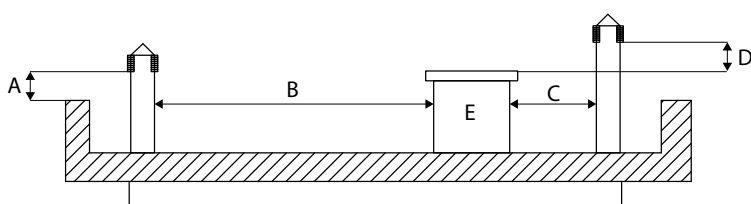
2-INSTALLAZIONE

CARATTERISTICHE TECNICHE

Far verificare l'efficienza della canna fumaria da un tecnico abilitato.

La canna fumaria deve essere a tenuta dei fumi, avere andamento verticale senza strozzature, essere realizzata con materiali impermeabili ai fumi, alla condensa, termicamente isolati e adatti a resistere nel tempo alle normali sollecitazioni meccaniche (si consigliano camini in A/316 o refrattario a doppia camera isolata di sezione tonda). Deve essere coibentata esternamente per evitare fenomeni di condensa e ridurre l'effetto del raffreddamento dei fumi. Deve essere distanziata da materiali combustibili o facilmente infiammabili con un'intercapedine d'aria o materiali isolanti: verificare la distanza indicata dal produttore del camino secondo la EN1443. L'imbocco del camino deve essere nello stesso locale in cui è installato l'apparecchio o, tutt'al più, nel locale attiguo e avere sotto all'imbocco una camera di raccolta di fuliggine e condense, accessibile tramite sportello metallico a tenuta stagna.

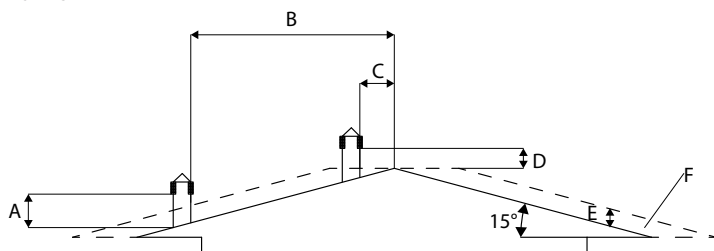
TETTO PIANO



- A = 0,50 metri
- B = DISTANZA > 2 metri
- C = DISTANZA < 2 metri
- D = 0,50 metri
- E = VOLUME TECNICO

FIGURA 2

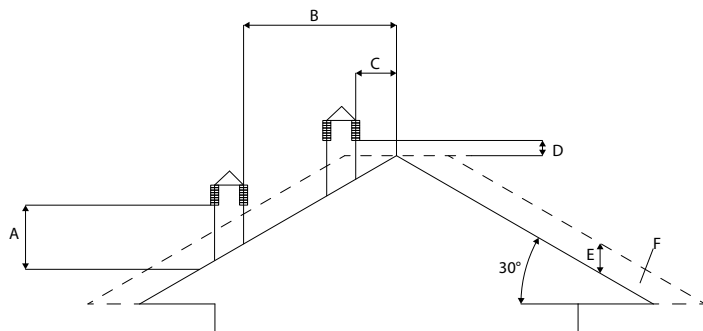
TETTO A 15°



- A = MIN. 1,00 metri
- B = DISTANZA > 1,85 metri
- C = DISTANZA < 1,85 metri
- D = 0,50 metri OLTRE IL COLMO
- E = 0,50 metri
- F = ZONA DI REFLUSSO

FIGURA 3

TETTO A 30°

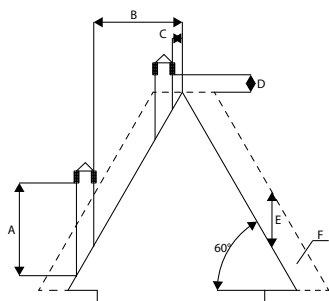


- A = MIN. 1,30 metri
- B = DISTANZA > 1,50 metri
- C = DISTANZA < 1,50 metri
- D = 0,50 metri OLTRE IL COLMO
- E = 0,80 metri
- F = ZONA DI REFLUSSO

FIGURA 4

2-INSTALLAZIONE

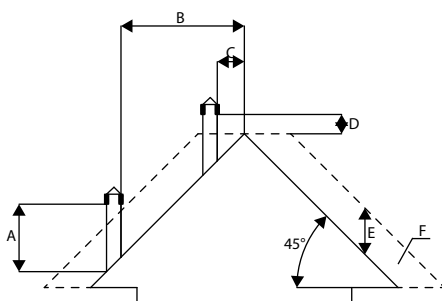
TETTO A 60°



- A** = MIN. 2,60 metri
B = DISTANZA > 1,20 metri
C = DISTANZA < 1,20 metri
D = 0,50 metri **OLTRE IL COLMO**
E = 2,10 metri
F = ZONA DI REFLUSSO

FIGURA 5

TETTO A 45°



- A** = MIN. 2,00 metri
B = DISTANZA > 1,30 metri
C = DISTANZA < 1,30 metri
D = 0,50 metri **OLTRE IL COLMO**
E = 1,50 metri
F = ZONA DI REFLUSSO

FIGURA 6

DIMENSIONAMENTO

La depressione (tiraggio) di una canna fumaria dipende anche dalla sua altezza. Verificare la depressione con i valori indicati nelle caratteristiche tecniche. La minima altezza del camino è di 3,5 metri.

La sezione interna della canna fumaria può essere tonda (è la migliore), quadra o rettangolare (il rapporto tra i lati interni deve essere $\leq 1,5$), con i lati raccordati con raggio minimo 20 mm. La dimensione della sezione deve essere **minimo $\varnothing 100$ mm**.

Le sezioni/lunghezze dei camini riportate nella tabella di dati tecnici sono indicazioni per una corretta installazione. Eventuali configurazioni alternative dovranno essere correttamente dimensionate secondo il metodo generale di calcolo della UNI EN13384-1 o altri metodi di comprovata efficienza.

Di seguito alcuni esempi di canne fumarie presenti sul mercato:

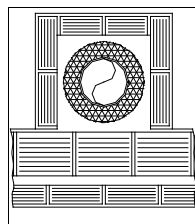
Camino in acciaio AISI 316 con doppia camera isolata con fibra ceramica o equivalente resistente a 400°C.

Camino in refrattario con doppia camera isolata e camicia esterna in conglomerato cementizio alleggerito con materiale alveolare tipo argilla.

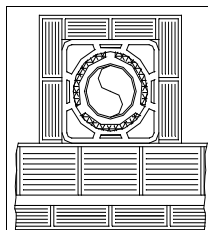
Camino tradizionale in argilla sezione quadrata con inserti vuoti isolanti.

Evitare camini con sezione rettangolare interna in cui il rapporto tra il lato maggiore ed il lato minore sia maggiore di 1,5 (tipo ad es. 20x40 o 15x30).

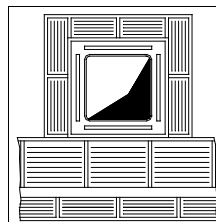
OTTIMA



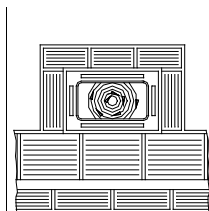
BUONA



MEDIOCRE



SCARSA



2-INSTALLAZIONE

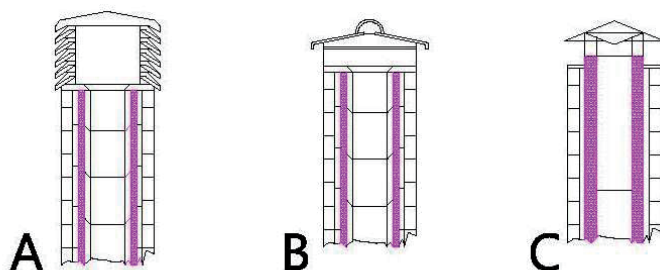
MANUTENZIONE

La canna fumaria deve essere sempre pulita, poiché i depositi di fuliggine o olii incombusti ne riducono la sezione bloccandone il tiraggio, compromettendo il buon funzionamento della stufa e, se in grandi quantità, possono incendiarsi. È obbligatorio far pulire e controllare la canna fumaria e il comignolo da uno spazzacamino qualificato almeno una volta all'anno, e al termine del controllo/manutenzione farsi rilasciare un rapporto sottoscritto che l'impianto è in sicurezza.

La mancata pulizia pregiudica la sicurezza dell'impianto.

COMIGNOLO

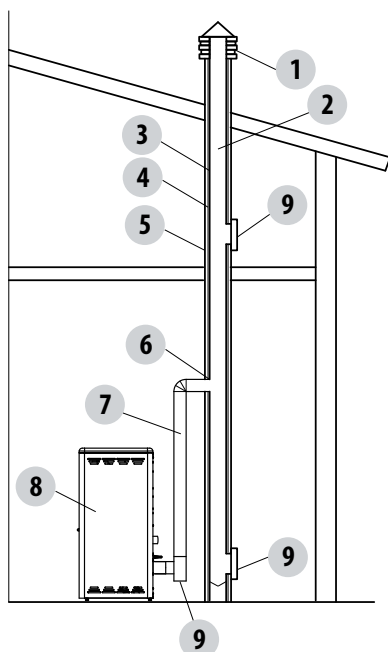
Il comignolo è un elemento determinante per il buon funzionamento dell'apparecchio riscaldante: si consiglia un comignolo di tipo antivento (A) vedi Figura 7.



L'area delle aperture per l'evacuazione fumi deve essere almeno il doppio della sezione della canna fumaria/ sistema intubato e conformata in modo che, anche in caso di vento, sia assicurato lo scarico dei fumi. Deve impedire l'entrata della pioggia, della neve ed eventuali animali. La quota di sbocco in atmosfera deve essere al di fuori della zona di reflusso provocata dalla conformazione del tetto o da eventuali ostacoli che si trovano in prossimità (vedi Figura 2-3-4-5-6).

FIGURA 7

COMPONENTI CAMINO



LEGENDA:

- (1) COMIGNOLO
- (2) VIA DI EFFLUSSO
- (3) CONDOTTO FUMARIO
- (4) ISOLAMENTO TERMICO
- (5) PARETE ESTERNA
- (6) RACCORDO DEL CAMINO
- (7) CANALE DA FUMO
- (8) GENERATORE CALORE
- (9) PORTINA ISPEZIONE

FIGURA 8

2-INSTALLAZIONE

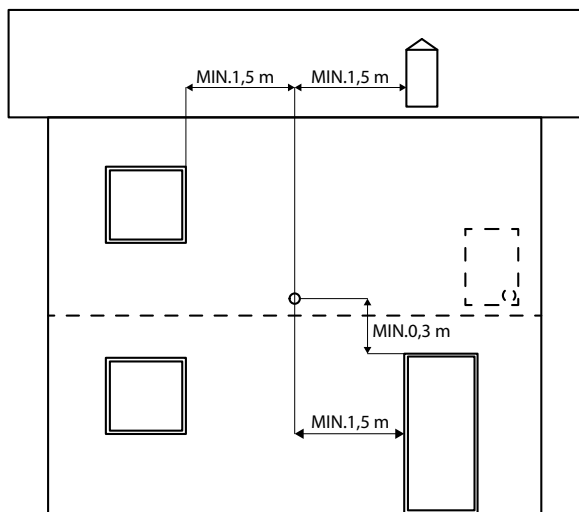
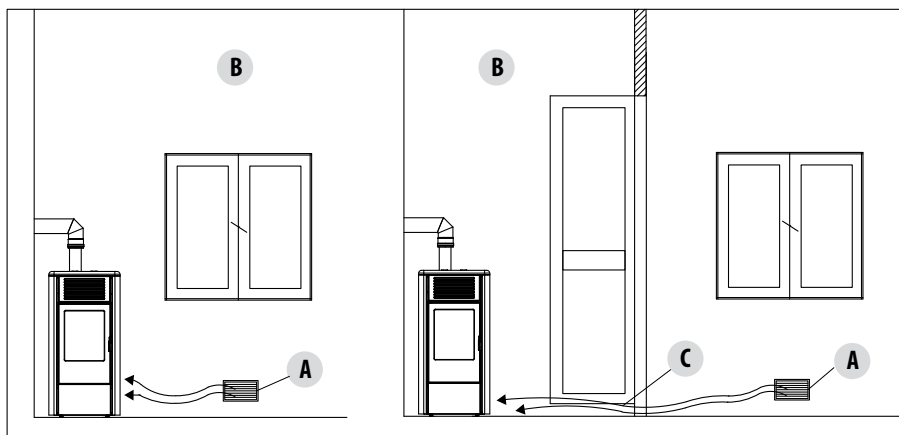
PRESA D'ARIA ESTERNA

È obbligatorio prevedere un'adeguata presa d'aria esterna che permetta l'apporto dell'aria comburente necessario al corretto funzionamento del prodotto. L'afflusso dell'aria tra l'esterno ed il locale di installazione può avvenire per via diretta, tramite apertura su una parete esterna del locale (soluzione preferibile vedi Figura 9 a); oppure per via indiretta, mediante prelievo dell'aria da locali attigui e comunicanti in modo permanente con quello di installazione (vedi Figura 9 b). Come locali attigui sono da escludere quelli adibiti a camere da letto, bagni, autorimesse, garage e in generale locali a pericolo di incendio. In fase di installazione è necessario verificare le distanze minime necessarie per riuscire a prelevare l'aria dall'esterno. Tenere in conto la presenza di porte e finestre che potrebbero interferire con il corretto afflusso dell'aria alla stufa (vedi schema sotto).

La presa d'aria deve avere una superficie netta totale minima di 80 cm²: la suddetta superficie va aumentata di conseguenza se all'interno del locale vi sono altri generatori attivi (per esempio: elettroventilatore per l'estrazione dell'aria viziata, cappa da cucina, altre stufe, ecc...), che possono mettere in depressione l'ambiente. È necessario far verificare che, con tutte le apparecchiature accese, la caduta di pressione tra la stanza e l'esterno non superi il valore di 4 Pa (anche per gli apparecchi Oyster se l'aria comburente non è stata opportunamente canalizzata all'esterno). Se necessario aumentare la sezione di ingresso della presa d'aria, che deve essere realizzata ad una quota prossima al pavimento e protetta sempre con una griglia di protezione esterna antivolatili e in modo tale che non possa essere ostruita da nessun oggetto.

FIGURA 9 A - DIRETTAMENTE DALL'ESTERNO

FIGURA 9 B - PER VIA INDIRETTA DAL LOCALE ADIACENTE



A=PRESA D'ARIA

B=LOCALE DA VENTILARE

C=MAGGIORAZIONE DELLA FESSURA SOTTO LA PORTA

E' possibile collegare l'aria necessaria alla combustione direttamente alla presa d'aria esterna, con tubo di almeno Ø50mm, con massima lunghezza di 3 metri lineare; ogni curva del tubo va considerata equivalente ad un metro lineare. Per l'attacco del tubo vedere retro stufa.

Per le stufe installate in monolocali, camere da letto e bagni (ove ammesso) il collegamento dell'aria comburente all'esterno è obbligatorio. In particolare per le stufe stagne è necessario che talke collegamento sia realizzato a tenuta per non compromettere la caratteristica di tenuta complessiva del sistema.

FIGURA 10

2-INSTALLAZIONE

DISTANZA (metri)	La presa d'aria deve essere distante da:	
1,5 m	SOTTO	Porte, finestre, scarichi fumi, intercapedini,
1,5 m	ORIZZONTALMENTE	Porte, finestre, scarichi fumi, intercapedini,
0,3 m	SOPRA	Porte, finestre, scarichi fumi, intercapedini,
1,5 m	LONTANO	da uscita fumi

COLLEGAMENTO ALLA CANNA FUMARIA

Il collegamento tra l'apparecchio e la canna fumaria deve essere realizzato con un canale da fumo conforme alla EN 1856-2. Il tratto di collegamento deve essere lungo massimo 4 m in proiezione orizzontale, con una pendenza minima del 3% e con un numero massimo di 3 curve a 90° (ispezionabili - il raccordo a T di uscita apparecchio non deve essere conteggiato).

Il diametro del canale da fumo deve essere uguale o maggiore a quello dell'uscita dell'apparecchio (Ø 80 mm).

TIPO DI IMPIANTO	CANALE DA FUMO
Lunghezza massima (con 1 curva 90° ispezionabile)	6,5 metri
Lunghezza massima (con 3 curve 90° ispezionabili)	4,5 metri
Numero massimo di curve 90° ispezionabili	3
Tratti orizzontali (pendenza minima 3%)	4 metri

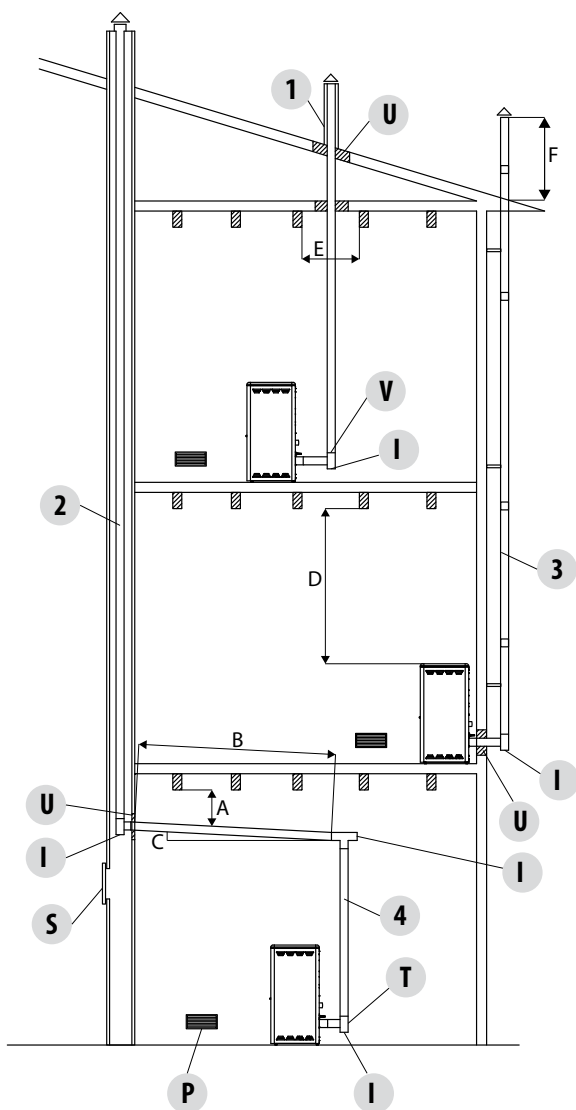
Usare canali di diametro 80mm o 100mm a seconda della tipologia dell'impianto, con guarnizioni siliconiche o analoghi dispositivi di tenuta che consentano di resistere alle temperature di esercizio dell'apparecchio (min. T200 classe P1). **È vietato l'impiego di tubi metallici flessibili, in fibrocemento o di alluminio. Per i cambi di direzione è suggerito utilizzare sempre un raccordo a T** con tappo di ispezione il quale permette una facile pulizia periodica delle tubature. Accertarsi sempre che dopo la pulizia i tappi di ispezione vengano richiusi ermeticamente con la relativa guarnizione integra .

È vietato collegare nello stesso canale da fumo più apparecchi, oppure lo scarico proveniente da cappe sovrastanti. E' vietato lo scarico diretto a parete dei prodotti della combustione sia verso spazi chiusi che a cielo aperto.

Il canale da fumo deve essere distante minimo 400 mm da elementi costruttivi infiammabili o sensibili al calore.

2-INSTALLAZIONE

ESEMPI DI INSTALLAZIONE CORRETTA



1. Installazione canna fumaria $\varnothing 120\text{mm}$ con foratura per il passaggio del tubo maggiorata di: minimo 100mm attorno al tubo se comunicante con parti non infiammabili come cemento, mattoni, ecc.; oppure minimo 300mm attorno al tubo (o quanto prescritto nei dati targa) se comunicante con parti infiammabili come legno ecc.

In entrambi i casi, inserire fra la canna fumaria e il solaio un adeguato isolante.

Si raccomanda di verificare e rispettare i dati targa della canna fumaria, in particolare le distanze di sicurezza da materiali combustibili.

Le precedenti regole valgono anche per fori eseguiti su parete.

2. Canna fumaria vecchia, intubata minimo $\varnothing 100\text{mm}$ con la realizzazione di uno sportello esterno per permettere la pulizia del camino.

3. Canna fumaria esterna realizzata esclusivamente con tubi inox isolati cioè con doppia parete minimo $\varnothing 100\text{mm}$: il tutto ben ancorato al muro. Con comignolo antivento. Vedi fig.7 tipo A.

4. Sistema di canalizzazione tramite raccordi a T che permette una facile pulizia senza lo smontaggio dei tubi

FIGURA 11

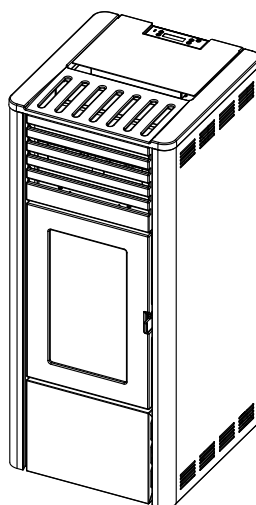
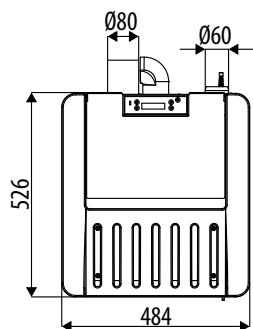
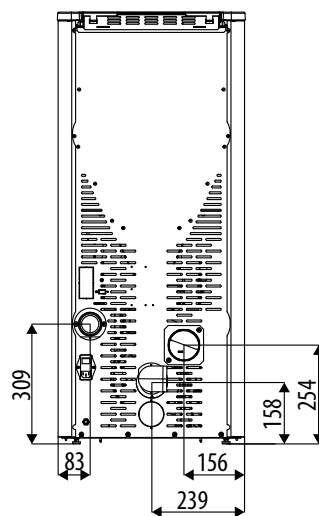
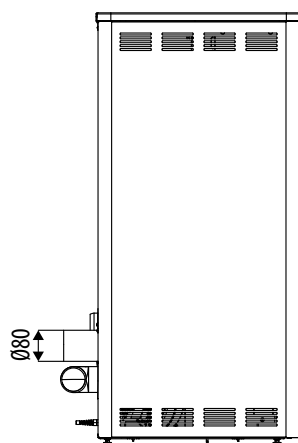
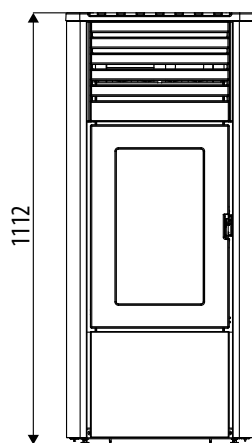
U = ISOLANTE
V = EVENTUALE RIDUZIONE DA 100 A 80 MM
I = TAPPO DI ISPEZIONE
S = PORTINA DI ISPEZIONE
P = PRESA D'ARIA
T = RACCORDO A T CON TAPPO DI ISPEZIONE

A = MINIMO 40 MM
B = MASSIMO 4 M
C = MINIMO 3°
D = MINIMO 400 MM
E = DIAMETRO FORO
F = VEDI FIG. 2-3-4-5-6

3-DISEGNI E CARATTERISTICHE TECNICHE

DISEGNI E CARATTERISTICHE

DIMENSIONI STUFA MAGGIE COMFORT AIR 10 S1



3-DISEGNI E CARATTERISTICHE TECNICHE

CARATTERISTICHE TECNICHE	MAGGIE COMFORT AIR 10 S1
Potenza utile nominale	10,0 kW (8600 kcal/h)
Potenza utile minima	2,3 kW (1978 kcal/h)
Rendimento al Max	90,4%
Rendimento al Min	92,6%
Temperatura dei fumi in uscita al Max	212 °C ⁽¹⁾
Temperatura dei fumi in uscita al Min	89 °C ⁽¹⁾
Particolato / OGC / Nox (13%O ₂)	18 mg/Nm ³ - 2 mg/Nm ³ - 141 mg/Nm ³
CO al 13% O ₂ al Min e al Max	0,003 – 0,043%
CO ₂ al Min e al Max	6,4% - 14,8%
Tiraggio consigliato alla potenza Max	0,10 mbar - 10 Pa***
Tiraggio consigliato alla potenza Min	0,05 mbar - 5 Pa
Massa fumi	5,0 g/sec
Capacità serbatoio	39 litri
Tipo di combustibile pellet	Pellet diametro 6 mm Con pezzatura 3÷40 mm
Consumo orario pellet	Min ~ 0,5 kg/h* - Max ~ 2,3 kg/h*
Autonomia	Al min ~ 50 h* - Al max ~ 11 h*
Volume riscaldabile m ³	215/40 – 246/35 – 287/30 **
Ingresso aria per la combustione	Ø 50 mm
Uscita fumi	Ø 80 mm
Presa d'aria	80 cm ²
Potenza elettrica nominale (EN 60335-1)	81 W (Max 380 W)
Tensione e frequenza di alimentazione	230 Volt / 50 Hz
Peso netto	125 kg
Peso con imballo	135 kg
Distanza da materiale combustibile (retro, lato, sotto)	120 mm / 200 mm / 0 mm
Distanza da materiale combustibile (soffitto/frontera)	800 mm / 1000 mm

* Dati che possono variare a seconda del tipo di pellet usato

** Volume riscaldabile a seconda della potenza richiesta al m³ (rispettivamente 40-35-30 Kcal/h per m³)

***Valore consigliato dal costruttore (non vincolante) per il funzionamento ottimale del prodotto

Testata secondo EN 14785 in accordo con il regolamento europeo Prodotti da Costruzione (UE 305/2011)

⁽¹⁾ Per il dimensionamento del camino (secondo EN 13884-1) utilizzare la temperatura fumi all'esatta uscita dell'apparecchio, ovvero la temperatura sopra dichiarata incrementata del 20% (es: temperatura dichiarata 100°C: temperatura all'uscita prodotto 120°C)

4-DISIMBALLO

PREPARAZIONE E DISIMBALLO

Togliere tutte le parti che compongono l'imballo (polistirolo, legno, plastica). Tutti i materiali di imballo possono essere riutilizzati per uso similare o eventualmente smaltibili come rifiuti assimilabili ai solidi urbani, nel rispetto delle norme vigenti.

Dopo aver tolto l'imballo assicurarsi dell'integrità del prodotto.



Si raccomanda di effettuare ogni movimentazione con mezzi idonei prestando attenzione alle norme vigenti in materia di sicurezza. Non rovesciare l'imballo e usare ogni cautela per i particolari in maiolica.

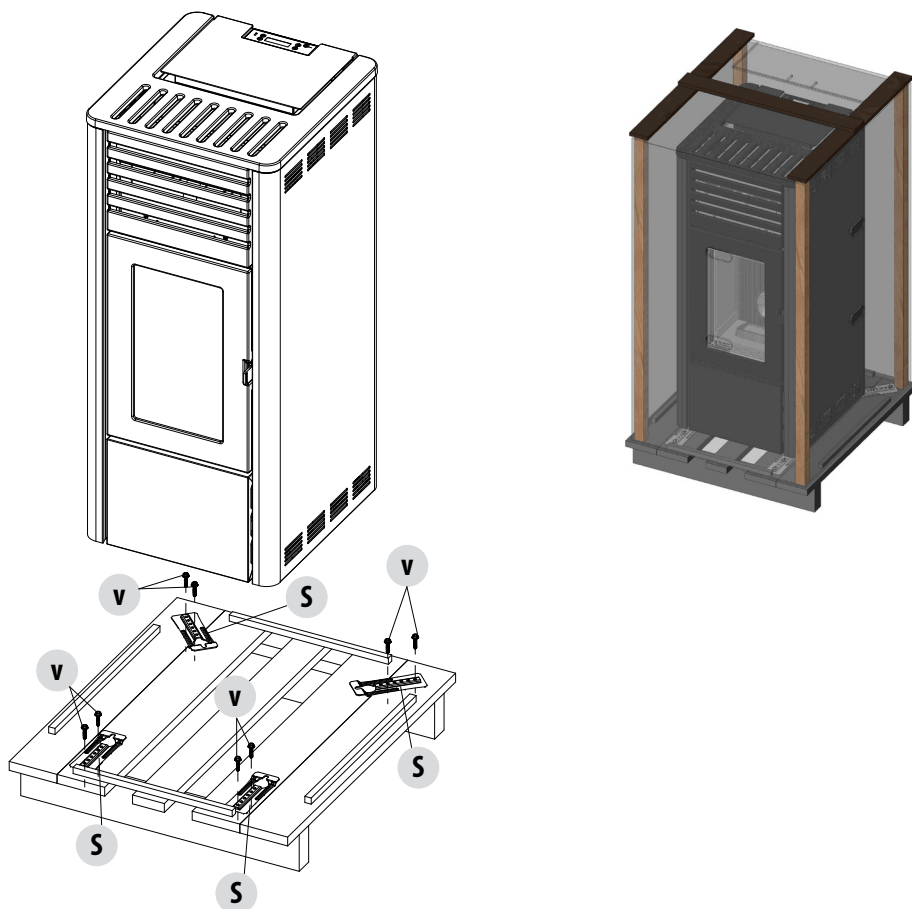
La stufa **MAGGIE** viene consegnata con un unico imballo. Aprire l'imballo, togliere le due viti "V" che fissano le staffe della stufa al bancale e poi estrarre la staffa "S" dal piedino della stufa.

Posizionare la stufa nel luogo prescelto facendo attenzione che sia conforme con quanto previsto.

Il corpo stufa o monoblocco deve essere sempre movimentato in posizione verticale esclusivamente tramite carrelli. Si deve porre particolare attenzione affinché la porta e il suo vetro siano preservati da urti meccanici che ne compromettono l'integrità.

Comunque la movimentazione dei prodotti deve essere fatta con cautela. Se possibile disimballare la stufa nei pressi dell'area dove verrà installata.

I materiali che compongono l'imballo non sono né tossici né nocivi, pertanto non richiedono particolari processi di smaltimento.



4-DISIMBALLO

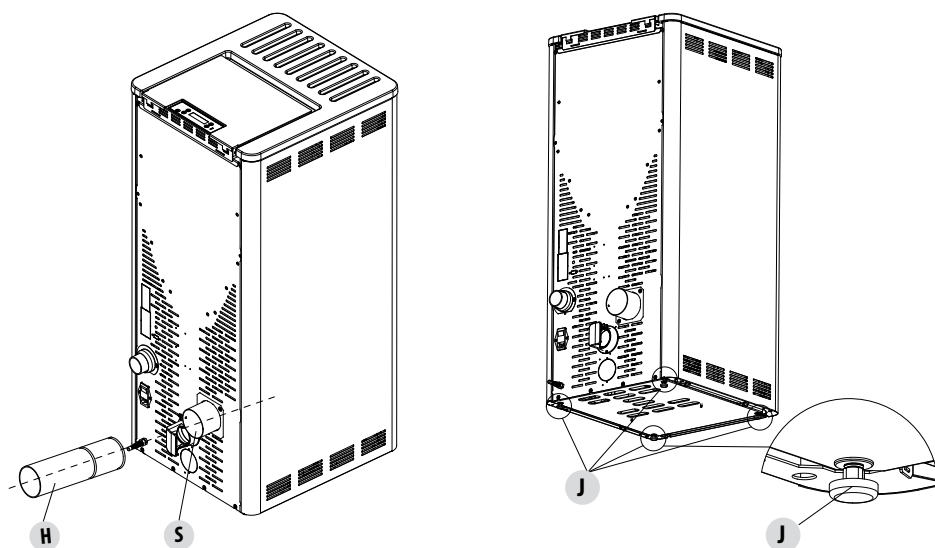
Quindi lo stoccaggio, lo smaltimento o eventualmente il riciclaggio è a cura dell'utilizzatore finale in conformità delle vigenti leggi in materia. Non immagazzinare il monoblocco e i rivestimenti senza i relativi imballi.

Posizionare la stufa e procedere con l'allacciamento alla canna fumaria. Trovare, mediante la regolazione dei 4 piedini (**J**), il giusto livello affinché scarico fumi (**S**) e tubo (**H**) siano coassiali.

Se si deve collegare la stufa ad un tubo di scarico che attraversa la parete posteriore (per immettersi in canna fumaria) prestare la massima cautela a non forzarne l'imbocco.



Se lo scarico fumi della stufa viene forzato o usato impropriamente per sollevarla o posizionarla si compromette irreparabilmente il funzionamento della stessa.



1. RUOTANO I PIEDINI IN SENSO ORARIO SI ABBASSA LA STUFA
2. RUOTANDO I PIEDINI IN SENSO ANTIORARIO SI ALZA LA STUFA

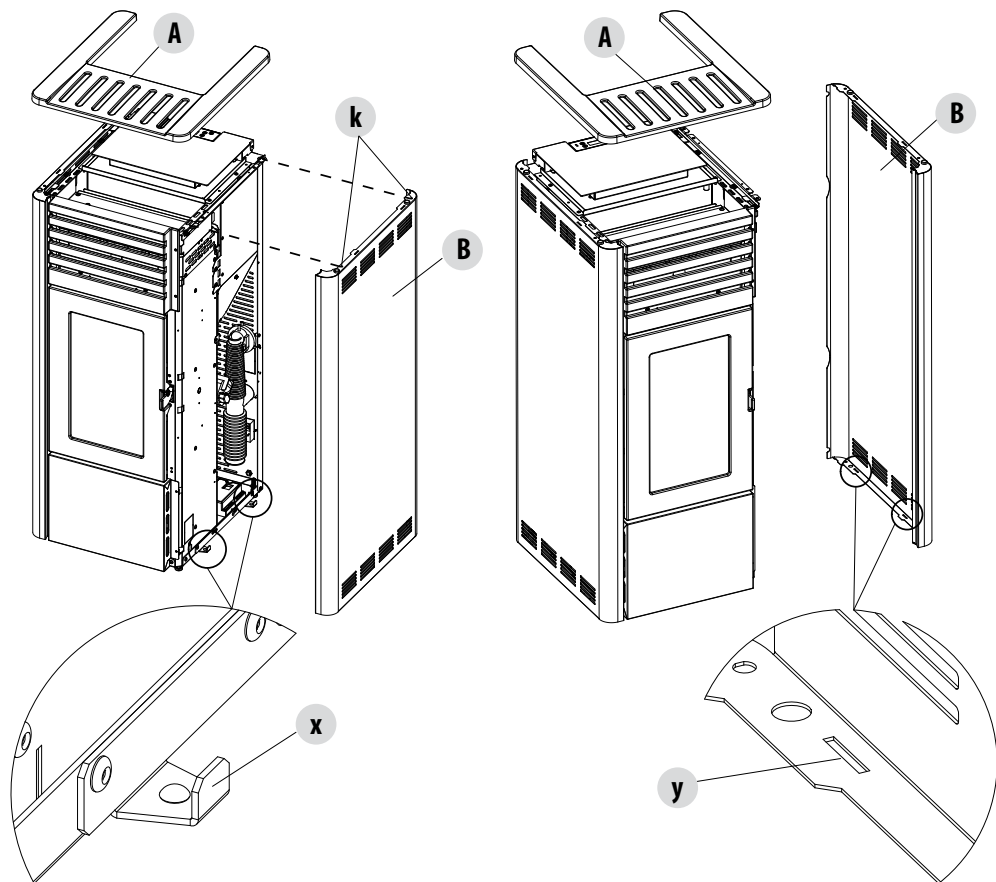
5-SMONTAGGIO RIVESTIMENTO

SMONTAGGIO RIVESTIMENTO LATERALE

Nel caso sia necessario togliere il fianco procedere come segue:

- Spostare il top "A" in ghisa
- Togliere le due viti "k" nella parte superiore della stufa
- Alzare il pannello in modo tale che i fori "y" escano dai ganci "x" sulla stufa

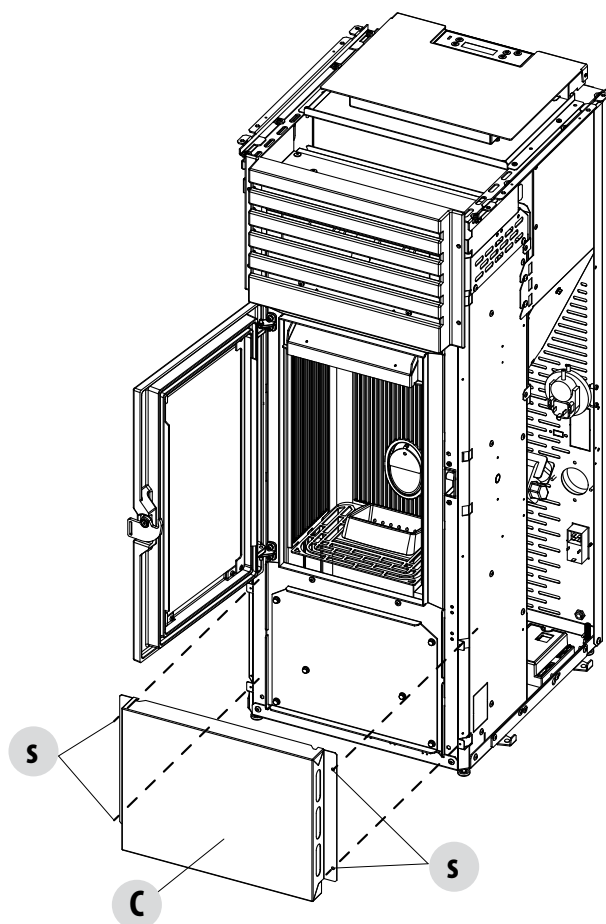
Procedere con lo stesso sistema anche per l'altro pannello.



5-SMONTAGGIO RIVESTIMENTO

SMONTAGGIO PANNELLO INFERIORE

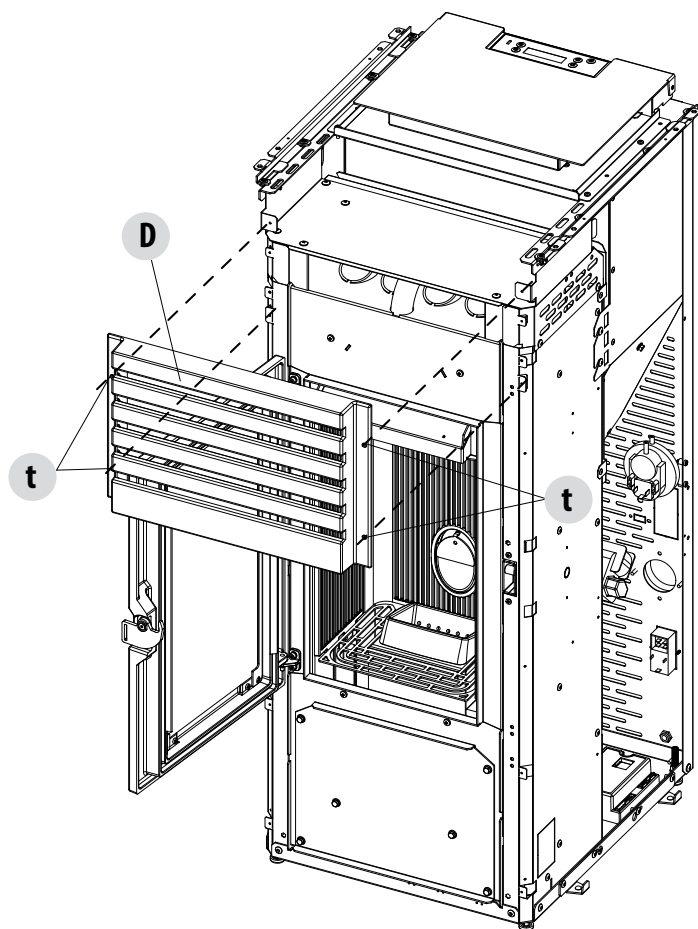
Dopo aver tolto i pannelli laterali "B" togliere sui lati le quattro viti "s" che fissano il pannello inferiore "C" alla stufa.



5-SMONTAGGIO RIVESTIMENTO

SMONTAGGIO PANNELLO SUPERIORE

Dopo aver tolto i pannelli laterali "B" togliere sui lati le quattro viti "t" che fissano il pannello superiore "D" alla stufa.



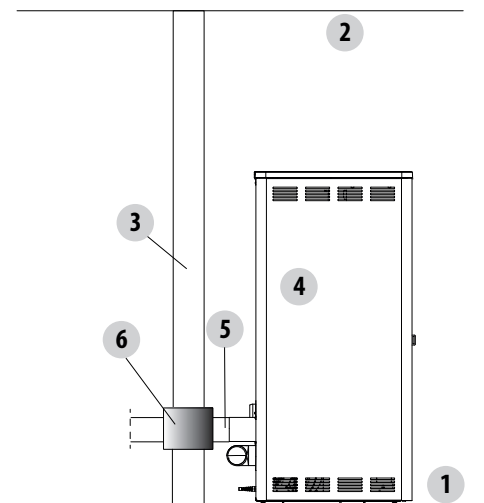
5-SMONTAGGIO RIVESTIMENTO

Canalizzazione Comfort air

Le stufe Comfort Air hanno la possibilità di canalizzare l'aria in altre stanze attraverso il collegamento con tubi accessori, alla flangia "S" posteriore di serie. La lunghezza massima di canalizzazione consigliata è di 8 metri per ventilatore. Si consiglia di realizzare delle canalizzazioni di lunghezza simile per distribuire in modo uniforme l'aria calda nelle varie stanze.



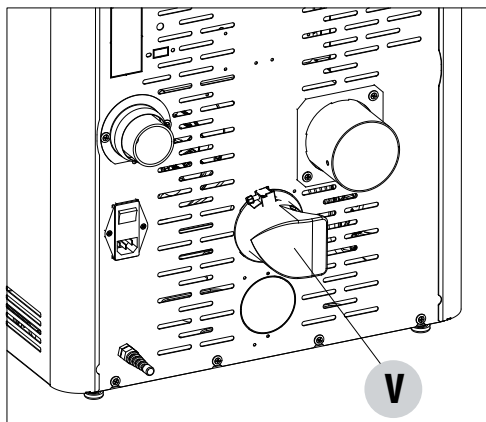
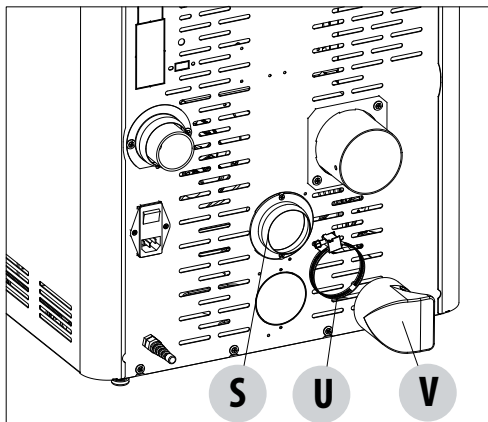
Il tubo dell'aria in uscita può raggiungere temperature molto elevate, anche nell'ordine dei 150°C: è pertanto necessario isolarlo opportunamente e con materiali adeguati, in quei punti in cui possa venire a contatto con superfici infiammabili o che risentano della temperatura (es. viraggio delle tinte, canaline per il passaggio cavi elettrici, cartongesso ecc.); è inoltre necessario proteggere le persone e gli animali dal contatto volontario o accidentale. Rispettare in ogni caso le normative e leggi vigenti nella regione in cui si installa il prodotto. E' consigliabile prevedere un isolamento lungo tutto il percorso del tubo per diminuire le dispersioni ed aumentare la resa del calore all'ambiente.



- 1 - PAVIMENTO STANZA
- 2 - SOFFITTO STANZA
- 3 - PARETE DI ATTRAVERSAMENTO
- 4 - STUFA
- 5 - TUBO CANALIZZAZIONE ARIA CALDA
- 6 - ISOLAMENTO

Nel caso in cui non si voglia canalizzare l'aria è possibile far uscire l'aria calda posteriormente attraverso la bocchetta "V" senza collegare nessun tubo.

La bocchetta "V" e la fascetta "U" per il fissaggio si trovano in un sacchetto di plastica l'interno del serbatoio della stufa.

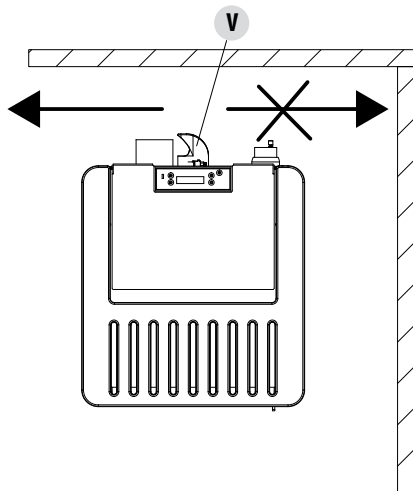


5-SMONTAGGIO RIVESTIMENTO



Attenzione! E' obbligatorio installare le bocchette con retina "V" (1 o 2 a seconda del tipo di apparecchio) sull'uscita posteriore "S" per questioni di sicurezza e per evitare che la parete posteriore venga investita direttamente dal flusso di aria calda generando aloni, annerimenti o in caso di pareti infiammabili anche pericolosi riscaldamenti. Nel casi di posizionamento della stufa vicino a una parete (vedi immagine sotto) direzionare la bocchetta dell'aria calda "V" verso la parte libera.

In caso di mancata esecuzione di tale avvertenza il costruttore non risponde di eventuali danni a cose e/o persone.

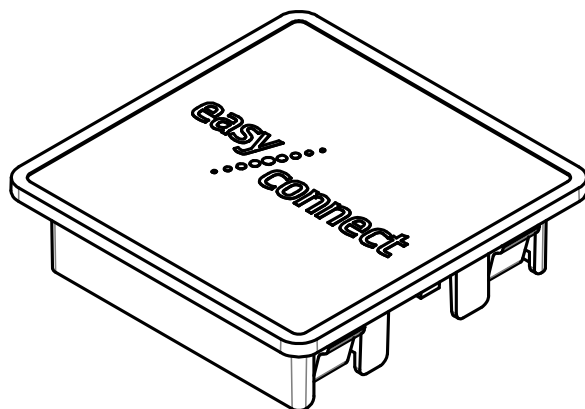


PANNELLO WIFI (EASY CONNECT COD.4020003-OPZIONALE)

Per l'installazione del pannello WiFi (Easy Connect) utilizzare il semitrancio predisposto sulla schiena della stufa e seguire le indicazioni di installazione all'interno del prodotto. Il pannello WiFi va collegato, con il cavo in dotazione, alla scheda della stufa.

Per l'ultizzo del sistema WiFi sarà necessario scaricare l'app Easy Connect e seguire le indicazioni per la configurazione.

PANNELLO WI-FI



6-CARICA DEL PELLETT

CARICA DEL PELLETT

La carica del combustibile viene fatta sulla parte superiore della stufa alzando lo sportello.
Versare lentamente il pellet affinché questo si depositi fino in fondo al serbatoio.



Nel caso di caricamento pellet con stufa in funzionamento aprire lo sportello del serbatoio utilizzando la mano fredda in dotazione alla stufa.



Nel caricamento evitare che il sacco del pellet venga a contatto con superfici calde.

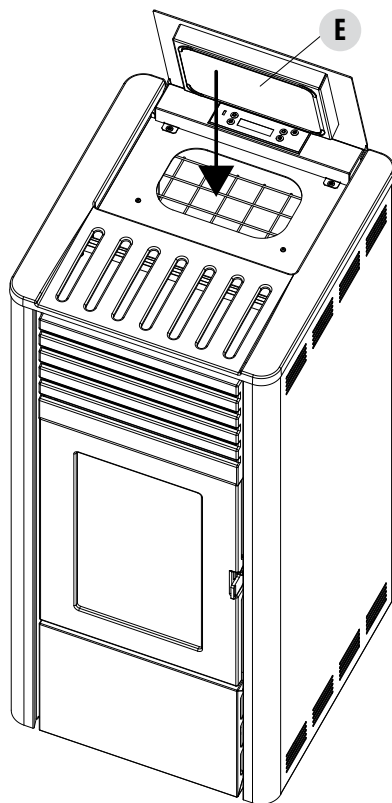
Non togliere mai la griglia di protezione all'interno del serbatoio.

Non inserire nel serbatoio nessun altro tipo di combustibile che non sia pellet conforme alle specifiche in precedenza riportate.

Stoccare il combustibile di riserva ad una adeguata distanza di sicurezza.

Non versare il pellet direttamente sul braciere ma solo dentro il serbatoio.

In fase di funzionamento e di spegnimento, gran parte delle superfici della stufa sono molto calde (porta, maniglia, vetro, tubi uscita fumi ecc.), evitare di entrare in contatto con queste parti.



CARICA DEL PELLETT

7-COLLEGAMENTO ELETTRICO

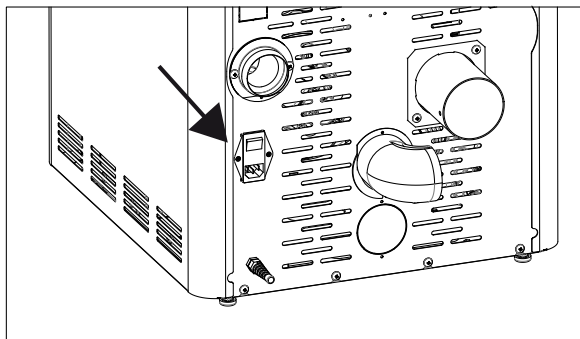
COLLEGAMENTO ELETTRICO

Collegare il cavo di alimentazione prima sul retro della stufa e poi ad una presa elettrica a parete.



Nel periodo di inutilizzo della stufa è consigliabile togliere il cavo di alimentazione della stufa.

Il cavo non deve mai venire in contatto con il tubo di scarico fumi e nemmeno con qualsiasi altra parte della stufa.

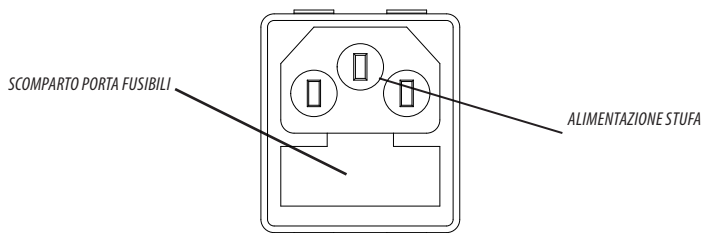


COLLEGAMENTO ELETTRICO DELLA STUFA

ALIMENTAZIONE DELLA STUFA

Collegare il cavo di alimentazione nella parte posteriore della stufa e poi ad una presa elettrica a parete. A questo punto la stufa è alimentata.

Sempre nel blocco interruttore, vicino alla presa di alimentazione, c'è uno scomparto porta fusibili. Per aprire questo scomparto è sufficiente alzare il coperchio facendo leva con un cacciavite dall'interno dello scomparto della presa di alimentazione. All'interno ci sono due fusibili (5x20 mm T ritardato / 3,15 A 250 V) che, potrebbe essere necessario sostituire se la stufa non si alimenta (es: il display del pannello di controllo non si illumina)- operazione a cura di un tecnico autorizzato e qualificato.



ATTENZIONE!

Tutte le operazioni di pulizia e/o sostituzione di parti vanno eseguite con la spina elettrica disinserita.

Scollegare il prodotto dall'alimentazione 230V prima di effettuare qualsiasi operazione di manutenzione.

Se il cavo è danneggiato effettuare la sostituzione.

8-PRIMA ACCENSIONE

AVVERTENZE PRIMA DELL'ACCENSIONE

AVVERTENZE GENERALI

Togliere dal braciere del prodotto e dal vetro tutti i componenti che potrebbero bruciare (manuale, etichette adesive varie ed eventuale polistirolo).

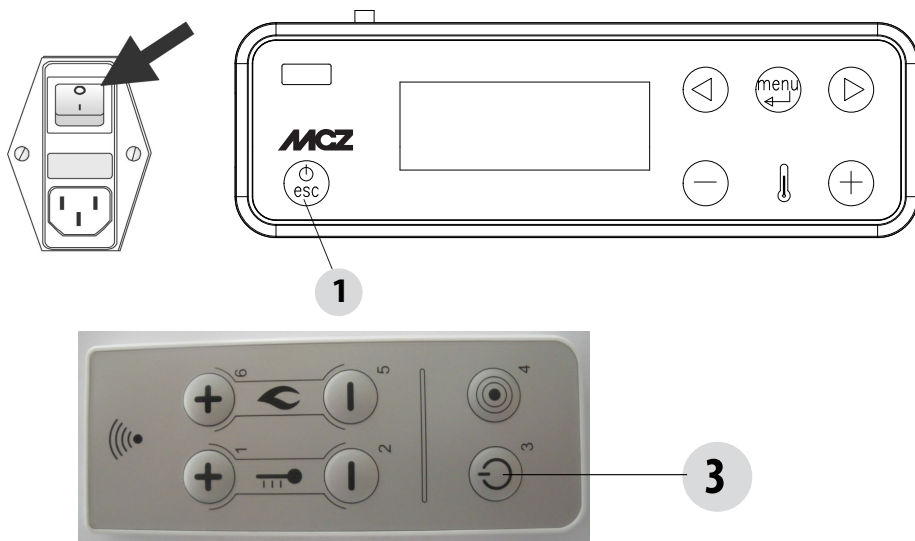
Controllare che il braciere sia posizionato correttamente ed appoggi bene sulla base.

i *La prima accensione potrebbe anche fallire, dato che la coclea è vuota e non sempre riesce a caricare in tempo il braciere della necessaria quantità di pellet per l'avvio regolare della fiamma.*

i **ANNULLARE LA CONDIZIONE DI ALLARME DI MANCATA ACCENSIONE TENENDO PREMUTO PER QUALCHE ISTANCE IL TASTO ON/OFF. RIMUOVERE IL PELLETT RIMASTO NEL BRACIERE E RIPETERE L'ACCENSIONE.**

SETTAGGI DA ESEGUIRE PRIMA DELLA PRIMA ACCENSIONE

Una volta collegato il cavo di alimentazione nella parte posteriore del prodotto, portare l'interruttore, sempre situato posteriormente, nella posizione (I). Per accendere o spegnere la stufa premere il tasto 1 sul pannello comandi oppure premendo il pulsante 3 del telecomando (accessorio opzionale).



La visualizzazione sul pannellino sarà ON con fiamma lampeggiante. Quando la fiamma smette di lampeggiare la stufa avrà raggiunto la condizione di funzionamento per l'erogazione di potenza".

La temperatura ambiente impostata in fabbrica è 20°C, se si desidera modificarla agire come descritto nel menu regolazioni; agire analogamente per impostare la temperatura dell'acqua di riscaldamento e la velocità del ventilatore ambiente (se previsto). Per attivare un eventuale termostato esterno vedere paragrafo dedicato.

SPEGNIMENTO DELL'APPARECCHIATURA

Per spegnere l'apparecchiatura premere e mantenere premuto il tasto ON-OFF del telecomando. Il bip acustico da conferma dell'avvio di questa fase.

Alternativamente spegnere attraverso il pannello di emergenza seguendo le indicazioni riportate al capitolo dedicato


L'apparecchiatura inizierà il processo di spegnimento che prevede il consumo del pellet residuo nel braciere, la pulizia di quest'ultimo e lo smaltimento del calore residuo nella struttura.

8-PRIMA ACCENSIONE

Durante la fase di smaltimento del calore residuo, i ventilatori aria funzionano circa all'80% della loro potenza e non è possibile variarne la velocità. Tale scelta è determinata dalla necessità di evacuare in sicurezza e rapidamente tutto il calore accumulato. La fase di spegnimento può durare tra i 15 e i 30 minuti a seconda del calore immagazzinato nella struttura, determinato dalla durata e dal regime di funzionamento del prodotto durante l'arco della giornata.

Quando la temperatura interna discende sotto le soglie previste, i ventilatori dell'aria calda ed aspirazione dei fumi di scarico, si spegneranno automaticamente.

EROGAZIONE DI POTENZA

Terminata la fase di accensione la visualizzazione sul pannellino sarà **ON con fiamma fissa** a livello 3 . La successiva modulazione della fiamma verso potenze inferiori o superiori viene gestita autonomamente in base al raggiungimento della temperatura impostata. (vedi anche "MODALITA' DI FUNZIONAMENTO" - "Set Fiamma")

Se non c'è comparsa di fiamma pur con un afflusso regolare di pellet, verificare il corretto alloggiamento del braciere, che deve essere **appoggiato in perfetta aderenza alla sua tasca di incastro e pulito da eventuali incrostazioni di cenere**. Se in tale controllo non si incontra nulla di anomalo, significa che potrebbe esserci un problema legato alla componentistica del prodotto oppure imputabile ad una cattiva installazione.



RIMUOVERE IL PELLETT DAL BRACIERE E RICHIEDERE L'INTERVENTO DI UN TECNICO AUTORIZZATO.

Assicurarsi che il braciere sia privo di pellet e cenere accumulatisi a causa di una mancata accensione. Se il braciere non viene pulito prima di un ripristino, si rischiano altre mancate accensioni e perfino un'esplosione in alcuni casi.



E' buona prassi garantire un'efficace ventilazione dell'ambiente durante l'accensione iniziale, in quanto il prodotto esalerà un po' di fumo e odore di vernice.

Non rimanere in prossimità del prodotto e, come detto, aerare l'ambiente. L'odore di vernice svanirà dopo circa un'ora di funzionamento ricordiamo comunque che non è nocivo alla salute.

Il prodotto sarà soggetto ad espansione e contrazione durante le fasi di accensione e raffreddamento, pertanto potrà emettere dei leggeri scricchiolii.

Il fenomeno è assolutamente normale essendo la struttura costruita in acciaio laminato e non dovrà essere considerato un difetto.



NON CERCATE DA SUBITO LE PRESTAZIONI DI RISCALDAMENTO!!! IL PRODOTTO NECESSITA DI QUALCHE ORA DI RODAGGIO.

E' estremamente importante assicurarsi di non surriscaldare subito il prodotto, ma portarlo gradatamente a temperatura usando inizialmente delle potenze basse.

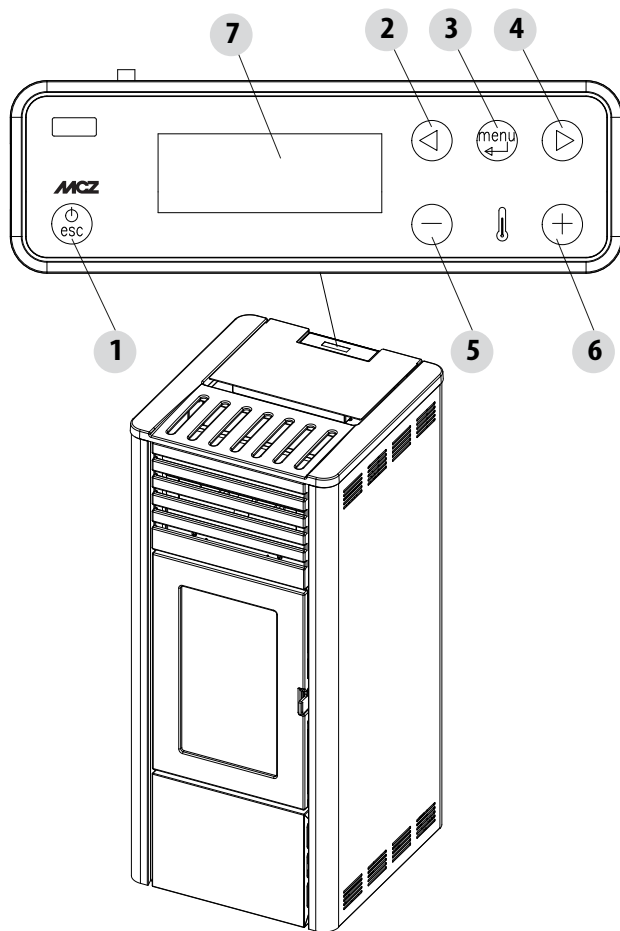
In questo modo si eviteranno danni alle saldature e alla struttura in acciaio.



Evitare di toccare il prodotto durante la prima accensione, in quanto la vernice in questa fase si indurisce. Toccando la vernice, la superficie in acciaio potrebbe emergere.

Se necessario ritoccare la vernice con la bomboletta spray con il colore dedicato.

9-PANNELLO COMANDI



LEGENDA

- | | |
|---|---|
| 1. Accensione/spengimento stufa | 5. Decrementa set temperatura / funzioni di programmazione. |
| 2. Scorrimento del menù di programmazione a decrementare. | 6. Incrementa set temperatura / funzioni di programmazione. |
| 3. Menù | 7. Display. |
| 4. Scorrimento del menù di programmazione a incrementare. | |

10-VOCI DEL MENU E FUNZIONAMENTO

MENU' PRINCIPALE

Vi si accede premendo il tasto 3 (menù). Le voci a cui si accede sono:

- Data e Ora
- Timer
- Sleep (solo con stufa accesa)
- Impostazioni
- Info

Impostazione data e ora

Per l'impostazione della data e dell'ora agire come segue:

- Premere il tasto "menù".
- Selezionare "Data e Ora".
- Confermare premendo "menù"
- Scorrere con le frecce e selezionare una alla volta le variabili da modificare: Giorno, Ore, Min, Giorno num., Mese, Anno.
- Selezionare "menù" per confermare.
- Con i tasti + - modificare.
- Infine premere "menù" per confermare e "esc" per uscire.

IMPOSTAZIONE MODO PROGRAMMATO (TIMER) - Menù principale

L'impostazione del giorno e dell'ora corrente è fondamentale per il corretto funzionamento del timer.

Ci sono sei programmi TIMER impostabili, per ognuno di essi l'utente può decidere l'orario di accensione, di spegnimento e i giorni della settimana in cui è attivo.

Quando uno o più programmi sono attivi, il pannello visualizza alternativamente lo stato della stufa e TIMER "n" dove "n" è il numero relativo ai programmi timer attivati, separati tra loro con un trattino

Esempio:

TIMER 1 Programma timer 1 attivo.

TIMER 1-4 Programmi timer 1 e 4 attivi.

TIMER 1-2-3-4-5-6 Programmi timer tutti attivi.

ESEMPIO DI PROGRAMMAZIONE

Con stufa accesa o spenta:

- entrare nel MENU,
- scorrere con le frecce <> fino alla voce TIMER,
- premere il tasto "Menù"
- il sistema propone "P1" (Premere i tasti <> per i timer successivi P2,P3, P4, P5, P6)
- per attivare "P1" premere il tasto "Menù"
- premere + - e selezionare "ON"
- confermare con il tasto "Menù"

A questo punto proporrà come orario di partenza le 00:00, con il tasto + - regolare l'orario di partenza e premere il tasto "menù" per confermare. Il passo successivo propone come orario di spegnimento un orario di 10 minuti superiore a quello impostato per l'accensione: premere il tasto + e regolare l'orario di spegnimento, confermare con il tasto "menù".

Successivamente verranno proposti i giorni della settimana in cui attivare o meno il timer appena impostato. Con il tasto - o + evidenziare con sfondo bianco il giorno in cui si vuole attivare il timer e confermare con il tasto "menù". Se nessun giorno della settimana viene confermato come attivo, a sua volta il programma timer non risulterà attivo nella schermata di stato.

Continuare con la programmazione dei giorni successivi oppure premere "ESC" per uscire. Ripetere la procedura per programmare gli altri timer.

10-VOCI DEL MENU E FUNZIONAMENTO

ESEMPI DI PROGRAMMAZIONE:

P1			P2		
on	off	day	on	off	day
08:00	12:00	mon	11:00	14:00	mon
Stufa accesa dalle 08:00 alle 14:00					

P1			P2		
on	off	day	on	off	day
08:00	11:00	mon	11:00	14:00	mon
Stufa accesa dalle 08:00 alle 14:00					

P1			P2		
on	off	day	on	off	day
17:00	24:00	mon	00:00	06:00	tue
Stufa accesa dalle 17:00 di lunedì alle 06:00 del martedì					

NOTE PER IL FUNZIONAMENTO TIMER

- La partenza con timer avviene sempre con l'ultima temperatura e ventilazione impostata (o con le impostazioni di default 20°C e V3 nel caso non siano mai state modificate).
- L'ora di accensione scorre da 00:00 a 23:50
- Se l'ora di spegnimento non è già memorizzata, propone l'ora di accensione a + 10 minuti.
- Un programma timer spegne la stufa alle 24:00 di un giorno ed un altro programma la accende alle 00:00 del giorno successivo: la stufa rimane accesa.
- Un programma propone un'accensione e spegnimento in orari compresi all'interno di un altro programma timer: se la stufa è già accesa lo start non avrà alcun effetto, mentre l'OFF spegnerà la stufa.
- Nello stato di stufa accesa e timer attivo premere il tasto OFF la stufa va in spegnimento, si riaccenderà automaticamente al prossimo orario previsto dal timer.
- Nello stato di stufa spenta e timer attivo premendo il tasto ON la stufa va in accensione, si spegnerà all'orario previsto dal timer attivo.

FUNZIONE SLEEP (menù principale)

Lo sleep si attiva solo a stufa accesa e permette di impostare velocemente un orario in cui il prodotto deve spegnersi.

Per impostare lo Sleep agire come segue:

- Entrare in MENU
- Scorrere fino alla voce SLEEP con le frecce <>
- Premere Menù
- Con i tasti +- regolare l'ora di spegnimento desiderata.

Il pannello propone un orario di spegnimento di 10 minuti successivo all'orario attuale, regolabile con il tasto 6 fino al giorno successivo (posso cioè posticipare lo spegnimento fino ad un massimo di 23 ore e 50 minuti).

Se attivo la funzione SLEEP con TIMER attivo il primo ha la prevalenza, per cui la stufa non si spegnerà all'orario previsto dal timer bensì all'ora stabilita dallo sleep, anche se posteriore allo spegnimento previsto dal timer.

10-VOCI DEL MENU E FUNZIONAMENTO

MODALITA' DI FUNZIONAMENTO MENU' REGOLAZIONI

Le impostazioni nel menù "Regolazioni" determinano la modalità di funzionamento della stufa.

Per accedere al menù regolazioni agire come segue:

- Premere i tasti + -
- Scorrere con le frecce < > e selezionare "Set T Amb." o "Set T Ventilazione" o "Set Fiamma"
- Premere "menù" per entrare nell'opzione scelta.
- Modificare con tasti + -.
- Premere "menù" per confermare e "esc" per uscire.

Set T Amb - questa funzione permette di impostare la temperatura che si desidera raggiungere nell'ambiente in cui la stufa è installata da un minimo di 5°C ad un massimo di 35°C. Quando tale condizione è soddisfatta la stufa si pone in uno stato corrispondente ai valori minimi di consumo (fiamma e velocità ventilatore aria calda al minimo) per poi riprendere i valori impostati quando la temperatura ambiente scende al di sotto della soglia impostata.

N.B: Il punto a destra della temperatura ambiente letta nel display del pannello comandi indica il mezzo grado (es. 23.° equivale a 23.5°C).

Set Vent - questa funzione permette di selezionare la velocità desiderata per il ventilatore ambiente da 1 a 5.

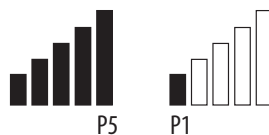
Set Fiamma - questa funzione permette di impostare la potenza di fiamma da un minimo di 1 a un massimo di 5. I livelli di potenza corrispondono ad un diverso valore di consumo del combustibile impostando 5 si riscalda l'ambiente in un tempo minore, impostando 1 si può mantenere la temperatura in ambiente costante per un maggior periodo di tempo. Il set fiamma si imposta automaticamente al minimo quando il valore di temperatura impostata è soddisfatta.

VISUALIZZAZIONE A STUFA ACCESA

se le barre sono tutte piene la stufa è in potenza di fiamma 5

se solo una barretta è piena la stufa è in potenza di fiamma 1

se le barre lampeggiano è in corso una pulizia automatica



10-VOCI DEL MENU E FUNZIONAMENTO

MENU' IMPOSTAZIONI

Il menù IMPOSTAZIONI permette di agire sulle modalità di funzionamento della stufa:

- a. Lingua.
- b. Pulizia (visualizzata solo a stufa spenta).
- c. Carica coclea (visualizzata solo a stufa spenta).
- d. Toni.
- e. Termostato esterno (attivazione).
- f. Auto Eco (attivazione).
- g. t Spegnim-Eco (default 10 minuti).
- h. Ricetta pellet.
- i. Var. % rpm fumi.
- j. Test componenti (visualizzata solo a stufa spenta)
- k. Funzione "spazzacamino" (attivabile solo a stufa accesa, per la verifica emissioni sul campo).
- l. Menù tecnico.

a - Lingua

Per selezionare la lingua agire come segue:

- Premere il tasto "menù".
- Scorrere con le frecce e selezionare "Impostazioni"
- Premere "menù" per confermare.
- Scorrere con le frecce e selezionare "lingua".
- Premere "menù" per confermare.
- Con i tasti + - selezionare la lingua interessata (IT/EN/DE/FR/ES/NL/PL/DK/SLO)
- Premere "menù" per confermare e "esc" per uscire.

b - Pulizia

Per selezionare "Pulizia" (solo a stufa spenta) agire come segue:

- Premere il tasto "menù".
- Scorrere con le frecce e selezionare "Impostazioni"
- Premere "menù" per confermare.
- Scorrere con le frecce e selezionare "Pulizia".
- Premere "menù" per confermare.
- Con i tasti + - selezionare "On".
- Premere "esc" per uscire.

c - Carico coclea

Per selezionare "Carica coclea" (solo a stufa spenta) agire come segue:

- Premere il tasto "menù".
- Scorrere con le frecce e selezionare "Impostazioni"
- Premere "menù" per confermare.
- Scorrere con le frecce e selezionare "Carico coclea".
- Premere "menù" per confermare.
- Con il tasto + "Abilitare" il carico coclea.
- Premere "esc" per uscire.

10-VOCI DEL MENU E FUNZIONAMENTO

d - Toni

Questa funzione è disabilitata per default, quindi per l'abilitazione agire come segue:

- Premere il tasto "menù".
- Scorrere con le frecce e selezionare "Impostazioni".
- Premere "menù" per confermare.
- Scorrere con le frecce e selezionare "toni".
- Premere "menù" per confermare.
- Con i tasti + - selezionare "On/Off".
- Premere "menù" per confermare e "esc" per uscire.

e - Termostato esterno (vedi capitolo dedicato)

f - Auto-Eco attivazione (vedi capitolo dedicato)

Per selezionare la funzione Auto-Eco agire come segue:

- Premere il tasto "menù".
- Scorrere con le frecce e selezionare "Impostazioni".
- Premere "menù" per confermare.
- Scorrere con le frecce e selezionare "Auto-Eco".
- Premere "menù" per confermare.
- Con i tasti + - selezionare "On".
- Premere "menù" per confermare e "esc" per uscire.

g - t Spegnimento Eco (vedi capitolo dedicato)

Per selezionare la funzione t spegnimento - Eco agire come segue:

- Premere il tasto "menù".
- Scorrere con le frecce e selezionare "Impostazioni".
- Premere "menù" per confermare.
- Scorrere con le frecce e selezionare "t spegnimento -Eco".
- Premere "menù" per confermare.
- Con i tasti + - inserire i minuti (da 1 a 30').
- Premere "menù" per confermare e "esc" per uscire.

MODALITA' AUTO ECO (vedi paragrafo sopra attivazione e spegnimento)

Per l'attivazione della modalità "Auto Eco" e la regolazione del tempo vedere rispettivamente il paragrafo 8 f e 8 g.

La possibilità di regolare il "t spegnimento ECO" deriva dalla necessità di avere una corretta funzionalità nella molteplicità di ambienti in cui la stufa può essere installata ed evitare continui spegnimenti e riaccensioni nel caso in cui la temperatura ambiente sia soggetta a repentini cambiamenti (correnti d'aria, ambienti poco isolati ecc.).

La procedura di spegnimento da ECO si attiva automaticamente quando il dispositivo di richiamo potenza è soddisfatto (sonda ambiente +1°C oppure termostato esterno a contatto aperto) comincia il decremento del tempo "t spegnimento ECO" (di fabbrica 5 minuti, modificabile all'interno del menù "Impostazioni"). Durante questa fase la visualizzazione del pannellino è ON con fiamma piccola e in alternanza Crono (se attivo) - Eco attivo. In alto sul display vengono visualizzati i minuti per indicare il countdown per Eco Stop. La fiamma si porta in P1 e vi rimane fino allo scadere del tempo "t spegnimento Eco" programmato e, se le condizioni sono ancora soddisfatte, passa alla fase di spegnimento. Il conteggio dello spegnimento da ECO si azzerà se uno dei dispositivi torna a chiamare potenza.

Nel momento in cui comincia lo spegnimento sul pannello compare: Off - Eco Attivo - fiamma piccola lampeggiante.

Raggiunte le condizioni di stufa spenta il pannellino mostra OFF-ECO Attivo con simbolo di fiamma spento.

Per la riaccensione da ECO devono essere soddisfatte contemporaneamente le seguenti condizioni:

- sonda ambiente -1°C oppure termostato esterno a contatto chiuso (per almeno 20" al fine di evitare falsi richiami)
- Trascorsi 5 minuti dall'inizio dello spegnimento.

10-VOCI DEL MENU E FUNZIONAMENTO

h - Ricetta Pellet

Questa funzione serve per adeguare la stufa al pellet in uso. Infatti, essendoci sul mercato molteplici tipi di pellet, il funzionamento della stufa è fortemente variabile a seconda della maggiore o minore qualità del combustibile. Nel caso in cui il pellet tenda ad intasarsi nel braciere per un eccesso di carico di combustibile o nel caso in cui la fiamma risulti sempre alta anche alle basse potenze e, viceversa se la fiamma è bassa è possibile diminuire/aumentare l'apporto di pellet nel braciere:

I valori disponibili sono:

- 3 = Diminuzione del 20% rispetto all'impostazione di fabbrica.
- 2 = Diminuzione del 13% rispetto all'impostazione di fabbrica.
- 1 = Diminuzione del 6% rispetto all'impostazione di fabbrica.
- 0% Nessuna variazione.
- 3 = Aumento del 10% rispetto all'impostazione di fabbrica.
- 2 = Aumento del 6% rispetto all'impostazione di fabbrica.
- 1 = Aumento del 3% rispetto all'impostazione di fabbrica.

Per modificare la ricetta agire come segue:

- Premere il tasto "menù".
- Scorrere con le frecce e selezionare "Impostazioni"
- Premere "menù" per confermare.
- Scorrere con le frecce e selezionare "Ricetta pellet".
- Premere "menù" per confermare.
- Con i tasti + - modificare la %.
- Premere "menù" per confermare e "esc" per uscire

i - Variazione % rpm fumi

Nel caso in cui l'installazione presenti difficoltà per l'evacuazione dei fumi (assenza di tiraggio o addirittura pressione nel condotto), è possibile aumentare la velocità di espulsione dei fumi e delle ceneri. Questa modifica permette di risolvere in maniera ottimale anche tutti i potenziali problemi di intasamento di pellet nel braciere e la formazione di sedimenti sul fondo del braciere stesso che si vengono a creare a causa di combustibili di cattiva qualità o che rilasciano parecchie ceneri. I valori disponibili sono da -30% a +50% con variazioni di 10 punti percentuali alla volta. La variazione in negativo può servire in caso la fiamma sia troppo bassa.

Per modificare il parametro agire come segue:

- Premere il tasto "menù".
- Scorrere con le frecce e selezionare "Impostazioni"
- Premere "menù" per confermare.
- Scorrere con le frecce e selezionare "Var.rpm fumi".
- Premere "menù" per confermare.
- Con i tasti + - modificare la %.
- Premere "menù" per confermare e "esc" per uscire

j - Test componenti

Effettuabile solo a stufa spenta, permette di selezionare i componenti da testare:

- **Candeletta:** viene accesa per un tempo fisso di 1 minuto durante il quale il pannello visualizza i secondi di countdown.
- **Codea:** viene alimentata per un tempo fisso di 1 minuto durante il quale il pannello visualizza i secondi di countdown.
- **Aspiratore:** viene attivato a 2500 rpm per un tempo fisso di 1 minuto durante il quale il pannello visualizza i secondi di countdown.
- **Scambiatore:** permette di fare il test in V5 per un tempo fisso di 1 minuto durante il quale il pannello visualizza i secondi di countdown.

Per attivare la funzione "Test componenti" (solo a stufa spenta) agire come segue:

- Premere il tasto "menù".
- Scorrere con le frecce e selezionare "Impostazioni"

10-VOCI DEL MENU E FUNZIONAMENTO

- Premere “menù” per confermare.
- Scorrere con le frecce e selezionare “Test componenti”.
- Premere “menù” per confermare.
- Con i tasti + - selezionare il test da effettuare
- Premere “menù” per confermare e “esc” per uscire

k - Funzione Spazzacamino (solo per addetti alla manutenzione) -

Questa funzione può essere attivata solo a stufa accesa e in erogazione di potenza e forza di funzionamento in riscaldamento con i parametri P5, con ventilatore (se presente) in V5. Devono essere ascoltate eventuali correzioni in percentuale del caricamento/ventilazione fumi. La durata di questo stato è di 20 minuti, sul pannello viene visualizzato il countdown.

In ogni momento il tecnico può interrompere questa fase mediante pressione veloce del tasto on/off.

Per attivare la funzione “Spazzacamino” agire come segue:

- Premere il tasto “menù”.
- Scorrere con le frecce e selezionare “Impostazioni”
- Premere “menù” per confermare.
- Scorrere con le frecce e selezionare “Funzione Spazzacamino”.
- Premere “menù” per confermare.
- Con i tasti + - selezionare “On” (di default Off)
- Premere “menù” per confermare e “esc” per uscire

l - Menù tecnico

Per accedere al menù tecnico è necessario chiamare un centro di assistenza in quanto è necessaria una password per entrare.

Per intervenire sul “menù tecnico” agire come segue:

- Premere il tasto “menù”.
- Scorrere con le frecce e selezionare “Impostazioni”
- Premere “menù” per confermare.
- Scorrere con le frecce e selezionare “Menù tecnico”.
- Premere “menù” per confermare.
- Con i tasti + - selezionare “Tipo Prodotto”, “Service”, “Memorie contatori”, “Parametri”.
- Premere “menù” per confermare e “esc” per uscire

MENU' INFO

- Product type
- Firmware version
- Software info
- Ore totali
- N. accensioni
- Rpm aspiratore
- T.fumi
- Tensione scambiatore
- Carico coclea
- Fiamma

10-VOCI DEL MENU E FUNZIONAMENTO

COLLEGAMENTO TERMOSTATO ESTERNO (opzionale)



Il termostato ambiente non è compreso nella stufa e la sua installazione deve essere effettuata da un tecnico specializzato.

ATTENZIONE!

I cavi elettrici non devono andare a contatto con le parti calde della stufa.

La stufa può essere comandata in temperatura anche da un termostato ambiente esterno. Esso se viene collocato in una posizione mediana rispetto al locale di installazione e garantisce una maggiore corrispondenza tra la temperatura di riscaldamento richiesta alla stufa e quella effettivamente fornita dalla medesima.

Collegare i cavi provenienti dal termostato esterno al morsetto 14 sulla scheda presente sulla stufa.

Abilitare il termostato esterno (impostazione di fabbrica OFF) nel seguente modo:

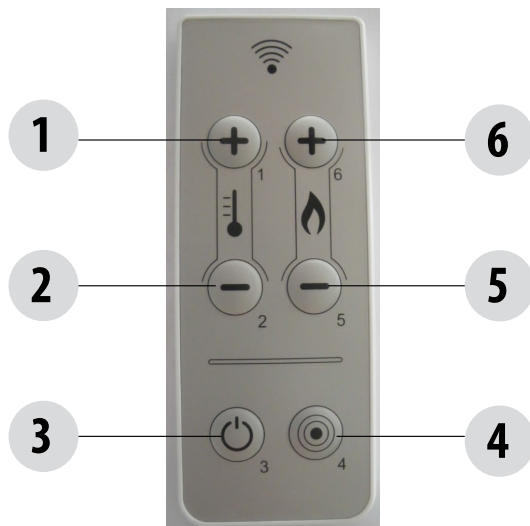
- Premere il tasto "menù".
- Scorrere con le frecce fino a "Impostazioni".
- Selezionare premendo "menù".
- Scorrere nuovamente con le frecce fino a "Termostato esterno".
- Selezionare premendo "menù".
- Premere i tasti --+.
- Per attivare il termostato esterno selezionare "On".
- Premere il tasto "menù" per confermare.
- Premere il tasto "esc" per uscire.

Una volta abilitato il termostato esterno sul pannello comparirà al posto della temperatura rilevata dalla sonda a bordo stufa apparirà ON o OFF a seconda se ci sia richiesta di calore dal termostato esterno

ON se il contatto del termostato esterno è chiuso, **OFF** se il contatto è aperto.

10-VOCI DEL MENU E FUNZIONAMENTO

Telecomando (accessorio-NON IN DOTAZIONE)



LEGENDA PULSANTI

1. Incrementa SET di temperatura	4. Passaggio temperatura/potenza e viceversa.
2. Decrementa SET di temperatura	5/6. Imposta potenza e ventilazione.
3. ON/OFF	
N.B. La regolazione della temperatura con il telecomando non ha effetto se è stato selezionato il termostato esterno.	

Attenzione! Le batterie non sono in dotazione.

Tasti 1 e 2: imposto la temperatura ambiente (modalità automatica). Vedi il paragrafo “modalità Automatica”.

Tasti 6 e 5: imposto potenza e ventilazione (modalità manuale). I valori impostabili sono da 1 a 5.

La potenza non scala immediatamente ma con i tempi previsti (1 potenza al minuto)

Pulsante 3: On /Off

Pulsante 4: passaggio da temperatura a potenza fiamma; nel passaggio da uno stato all'altro saranno impostati i seguenti valori:

- Temperatura 23°C.

- Potenza 3 ventilazione 3

Tipologia e sostituzione delle batterie

Le batterie sono alloggiare nella parte inferiore del telecomando. Per sostituirle è necessario estrarre il porta-batteria, rimuovere o inserire la pila seguendo la simbologia impressa sul telecomando e sulla batteria stessa.

Per il funzionamento è necessaria n.1 batteria tipo Lithium battery CR2025.



Le pile usate contengono metalli nocivi per l'ambiente, quindi devono essere smaltite separatamente in appositi contenitori.

Se il telecomando è spento per assenza di batteria, è possibile comandare la stufa dal pannello comandi, posto nella parte superiore della stufa.



Durante l'operazione di sostituzione prestare attenzione alle polarità seguendo la simbologia impressa sul vano interno del telecomando.

11-SICUREZZE

LE SICUREZZE

Il prodotto è fornito dei seguenti dispositivi di sicurezza

PRESSOSTATO

Controlla la pressione nel condotto fumario. Esso provvede a bloccare la coclea di caricamento pellet nel caso lo scarico sia ostruito o ci siano contropressioni significative. (vento)

SONDA TEMPERATURA FUMI

Rileva la temperatura dei fumi dando il consenso all'avviamento oppure arrestando il prodotto quando la temperatura dei fumi scende sotto il valore preimpostato.

TERMOSTATO A CONTATTO NEL SERBATOIO COMBUSTIBILE

Se la temperatura supera il valore di sicurezza impostato arresta immediatamente il funzionamento della stufa.

SICUREZZA ELETTRICA

La stufa è protetta contro gli sbalzi violenti di corrente da un fusibile generale che si trova nel pannello comandi posto sul retro della stufa. Altri fusibili per la protezione delle schede elettroniche sono situati su quest'ultime.

VENTOLA FUMI

Se la ventola si ferma, la scheda elettronica blocca in modo tempestivo la fornitura di pellets e viene visualizzato il messaggio di allarme.

MOTORIDUTTORE

Se il motoriduttore si arresta, la stufa continua a funzionare fino a quando non si spegne la fiamma per mancanza di combustibile e fino a che non raggiunge il livello minimo di raffreddamento.

MANCANZA TEMPORANEA DI TENSIONE

Se la mancanza di tensione elettrica è inferiore a 10" la stufa ritorna allo stato di funzionamento precedente; se è superiore effettua un ciclo di raffreddamento/riaccensione.

MANCATA ACCENSIONE

Se durante la fase di accensione non si sviluppa alcuna fiamma, la stufa va in allarme.



È VIETATO MANOMETTERE I DISPOSITIVI DI SICUREZZA

Se il prodotto NON viene usato come riportato nel presente libretto di istruzioni il costruttore declina ogni responsabilità per danni a persone e cose che dovessero verificarsi. Inoltre declina ogni responsabilità per danni a persone e cose causati dalla omessa osservanza di tutte le regole riportate nel manuale ed inoltre:



- *Nell'eseguire lavori di manutenzione, pulizia e riparazione adottare tutte le necessarie misure e/o cautele.*
- *Non manomettere i dispositivi di sicurezza.*
- *Non rimuovere i dispositivi di sicurezza.*
- *Collegare il prodotto ad un efficiente sistema di evacuazione dei fumi.*
- *Controllare prima che l'ambiente dove verrà installata sia adeguatamente areato.*

Solo dopo aver eliminato la causa che ha provocato l'intervento del sistema di sicurezza è possibile l'accensione il prodotto ripristinando così il funzionamento automatico della sonda. Per capire quale anomalia ricorre consultare il presente manuale che spiega a seconda del messaggio di allarme che il prodotto espone, come intervenire su di essa.

12-ALLARMI

SEGNALAZIONI ALLARMI

Qualora si verifichi una condizione di funzionamento diversa da quella prevista per il regolare funzionamento della stufa si verifica una condizione di allarme.

Il pannello comandi dà indicazioni sul motivo dell'allarme in corso. La segnalazione sonora non è prevista solo per gli allarmi A01-A02 per non disturbare l'utente in caso di mancanza pellet nel serbatoio di notte.

Segnalazione pannello	Tipologia di problema	Soluzione
A01	La fiamma non si accende	Controllare il livello del pellet nel serbatoio. Controllare che il braciere sia posizionato correttamente nella sua sede e che non abbia incrostazioni o incombusti. Verificare che la candeledda si scaldi. Svuotare e pulire accuratamente il braciere prima di riaccendere.
A02	Spegnimento anomalo del fuoco.	Controllare il livello di pellet nel serbatoio.
A03 Allarme termostato	La temperatura del serbatoio pellet supera la soglia di sicurezza prevista.	Attendere il termine della fase di raffreddamento, annullare l'allarme e riaccendere la stufa posizionando il caricamento del combustibile al minimo (menu IMPOSTAZIONI - Ricetta pellet). Se l'allarme persiste contattare il centro di assistenza. Verificare se il ventilatore ambiente funziona correttamente.
A04	Sovratemperatura dei fumi.	Ridurre il caricamento del pellet (menu IMPOSTAZIONI - Ricetta pellet); controllare la pulizia braciere
A05 Allarme sicurezze	Intervento pressostato fumi	Verificare ostruzioni camino / apertura porta
	Sportello di caricamento del combustibile	Chiudere lo sportello. Abbassare il livello di combustibile nel serbatoio.
	Porta stufa aperta	Chiudere la porta
A08	Funzionamento anomalo ventilatore fumi.	Annullare l'allarme e riaccendere la stufa. Se l'allarme persiste contattare il centro di assistenza.
A09	Guasto della sonda fumi.	Annullare l'allarme e riaccendere la stufa. Se l'allarme persiste contattare il centro di assistenza.
Service	Avviso di manutenzione periodica (non bloccante).	Quando all'accensione compare questa scritta lampeggiante, significa che sono scadute le ore di funzionamento prestabilite prima della manutenzione. Chiamare il centro di assistenza.

AZZERAMENTO ALLARME

Per azzerare l'allarme è necessario tenere premuto qualche istante il tasto 1 (ESC). La stufa effettua un controllo per determinare se la causa dell'allarme persiste oppure no.

Nel primo caso ci sarà nuovamente la visualizzazione dell'allarme, nel secondo caso si posizionerà in OFF.

Se l'allarme persiste chiamare un centro di assistenza.

12-ALLARMI

SPEGNIMENTO NORMALE (sul pannello: OFF con fiamma lampeggiante)

Qualora venga premuto il tasto di spegnimento oppure vi sia una segnalazione di allarme, la stufa entra nella fase di spegnimento termico che prevede l'esecuzione automatica delle seguenti fasi:

- Cessa il caricamento del pellet
- Il ventilatore ambiente mantiene la velocità impostata fino al raggiungimento della temperatura di spegnimento
- Il ventilatore fumi si imposta al massimo e vi rimane per il tempo fisso di 10 minuti, al termine dei quali se la T fumi è scesa sotto la soglia di spegnimento si spegne definitivamente, altrimenti si imposta alla velocità minima fino al raggiungimento di tale soglia per poi spegnersi.
- Se la stufa si è spenta regolarmente ma, per inerzia termica la temperatura fumi supera nuovamente la soglia, si riavvia la fase di spegnimento alla velocità minima finché la temperatura ridiscende.

BLACKOUT A STUFA ACCESA

In casi di mancanza di tensione di rete (BLACKOUT) la stufa si comporta nel seguente modo:

- Blackout inferiore a 10": riprende il funzionamento in corso;
- Nel caso in cui si verifichi una perdita di alimentazione superiore a 10" con stufa accesa o in fase di accensione, quando la stufa viene nuovamente alimentata si riporta nella precedente condizione di funzionamento con la seguente procedura:
 1. Effettua un raffreddamento attivando l'estrattore fumi al minimo per un tempo pari a 10' e passa al punto successivo;
 2. Riporta la stufa nella condizione di funzionamento precedente al blackout.

Durante la fase 1 il pannello visualizza ON BLACK OUT.

Durante la fase 2 il pannello visualizza Accensione.

Se durante le fasi 1 la stufa riceve comandi da pannello e quindi effettuati manualmente dall'utente, allora la stufa cessa di eseguire lo stato di ripristino da blackout e procede ad una accensione o ad uno spegnimento come richiesto da comando.

BLACKOUT SUPERIORE A 10" CON STUFA IN FASE DI SPEGNIMENTO

Nel caso in cui si verifichi una perdita di alimentazione SUPERIORE A 10" con stufa in fase di spegnimento, quando la stufa viene nuovamente alimentata riparte in modalità di spegnimento anche se la temperatura fumi è nel frattempo scesa al di sotto di 45°C. Quest'ultima fase si può saltare premendo il tasto 1 (esc) (passa in accensione) e ripremendolo (riconosce che la stufa è spenta).

BLACKOUT SUPERIORE A 10" CON STUFA SPENTA PER ECOSTOP

Al ritorno della corrente si ricarica un timer di 5 minuti come se la stufa stesse operando uno spegnimento; se durante questi 5 minuti c'è una richiesta di calore la stufa non parte.

ALLARME SICUREZZE A05

L'allarme sicurezze comprende l'intervento del pressostato fumi, dello sportello di caricamento del combustibile e della porta stufa aperta. L'intervento dell'allarme sarà di 30 secondi dopo di che verrà interrotto il funzionamento della stufa (es. superati i 30 secondi con sportello di caricamento pellet aperto scatterà l'allarme A05).

12-ALLARMI

In caso di intervento frequente dell'allarme A05 che ricordiamo essere:

A05 Allarme sicurezze	Intervento pressostato fumi	Verificare ostruzioni camino / apertura porta
	Sportello di caricamento del combustibile	Chiudere lo sportello. Abbassare il livello di combustibile nel serbatoio.
	Porta stufa aperta	Chiudere la porta

è necessario verificare alcuni punti per verificare la natura della problematica ed eventualmente agire su alcune regolazioni e/o sulle sicurezze per ripristinare il corretto funzionamento del prodotto.

Ricordiamo però che ogni regolazione e modifica che vada ad agire sulle sicurezze di funzionamento, deve essere eseguita esclusivamente se IL PRODOTTO E' INSTALLATO CONFERMENTE ALLE NORME E LEGGI VIGENTI E SE CORRETTAMENTE MANUTENZIONATO DA PERSONALE AUTORIZZATO E SPECIALIZZATO. Modifiche effettuate sommariamente, per permettere il funzionamento del prodotto anche in condizioni non regolamentari, può causare gravi danni a cose e persone.



Attenzione!

Le regolazioni vanno eseguite esclusivamente da personale autorizzato e qualificato sotto la sua responsabilità e previo verifica della conformità dell'installazione. La casa costruttrice declina ogni responsabilità di danni a cose o persone nel caso di modifica delle sicurezze.

Ogni responsabilità per uso improprio del prodotto è totalmente a carico dell'utente e solleva il produttore di ogni responsabilità civile o penale.

Serie di stufe dotate di pressostato installato sul serbatoio con punto di prelievo posizionato sul fondo, a destra del motoriduttore. Questo sistema tutela l'intero sistema garantendo l'ermeticità della stufa per tutta la sua durata.

E' importante capire che ad ogni calo di depressione significativo il pressostato può intervenire e può essere dovuti a:

- Intasamento della canna fumaria.
- Presenza di un corpo estraneo in canna fumaria (uccelli, nidi, griglie intasate, ecc..).
- Vento che entra in canna fumaria perché non protetta o perché è stata eseguita un'installazione senza canna fumaria o a parete.
- Discesa d'aria fredda dalla canna fumaria.
- Pressostato danneggiato.
- Bloccaggio della membrana interna al pressostato perché è entrata fuliggine o polvere di pellet.
- Coperchio del serbatoio pellet aperto o semi aperto per più di 60 secondi (60 secondi è il tempo stimato per ricaricare il serbatoio).
- Pellet incastrato tra il coperchio del serbatoio e il serbatoio, impedisce alla guarnizione di far tenuta.
- Guarnizione del coperchio serbatoio rotta/usura.
- Guarnizione tra coclea e caldaia danneggiata o posizionata male.
- Porta fuoco aperta o guarnizione usurata.
- Scambiatori fumi laterali intasati.
- Tappi ispezione con guarnizioni installate male dopo una manutenzione.
- Coclea ostruita da pellet compresso nella parte superiore.
- L'installazione sia conforme e la canna fumaria/raccordo fumario non generino delle ostruzioni evidenti che possono arrestare la fuoriuscita del fumo come ad esempio: lunghi tratti orizzontali (più di 3 metri), condotti fumo non isolati, scarico del fumo "a parete" senza terminali predisposti (installazione regolamentata e consentita solo in Francia [ZONE 3])
- Impianti di aspirazione o recircolo dell'aria interna (es: sistemi VMC) che generino depressioni interne superiori a quelle previste dalla legge (non superiori a 4 Pa)
- Installazione priva di canalizzazione dell'aria comburente, è fondamentale verificare che vi sia una presa d'aria efficiente e dedicata alla stufa, secondo le specifiche di cui al capitolo 2 del presente manuale.

La scheda elettronica è stata inoltre dotata di un automatismo con timer e contattori che va ad aumentare i giri dell'estrattore dei fumi (RPM) in modo da ripristinare la depressione interna al serbatoio e quindi il pressostato, nel caso in cui venga aperto il coperchio per effettuare un rabbocco o in caso di eventuali cali di pressione immediati e saltuari come ad esempio delle raffiche di vento esterno. Se il calo di pressione perdura per oltre 60 secondi il prodotto si pone in uno stato di allarme (A05 o A18)

12-ALLARMI

Ricordando che il tiraggio raccomandato per il corretto funzionamento dei prodotti è di 10 Pa alla massima potenza e 5 Pa alla minima (come previsto da scheda tecnica contenuta all'interno del manuale di uso e manutenzione), e possibile che in condizioni peggiorative di tiraggio (dovute anche a posizione della canna in zone particolarmente soggette ad eventi atmosferici quali venti dominanti, neve, esposizione a nord, etc..) sia necessario eseguire regolazioni dedicate al fine di garantire sempre e comunque i valori di depressione interna al serbatoio previsti.

Per compensare la mancanza di depressione interna è sufficiente regolare la velocità (RPM) dell'estrattore dei fumi in modo tale da garantire i valori minimi tabellari.

Nel caso in cui si rilevassero valori di depressioni interni inferiori a quelli tabellari, ciò può essere anche determinato da scarsa ermeticità delle guarnizioni interne o da semplice usura nel tempo del prodotto.

ISTRUZIONI OPERATIVE SULLE VERIFICHE DI DEPRESSIONE ED EVENTALI VARIAZIONI DEGLI RPM

Collegare un manometro alla presa di pressione posta sul serbatoio:

- Nel caso di prodotti con presa di pressione dedicata inclusa nel serbatoio, accedere al punto di prelievo e collegare il manometro
- Nel caso di prodotti senza presa di pressione dedicata, scollegare il tubicino del pressostato dalla presa di pressione presente sul serbatoio, aggiungere una "T" sul tubicino per intercettare il circuito collegando il manometro e ricollegare il tubicino alla presa di pressione sul serbatoio.

Eventuali regolazioni della combustione e di conseguenza della depressione interna al serbatoio possono essere fatti in due modi:

A) Modificare sul MENU IMPOSTAZIONI il valore di RPM dell'estrattore dei fumi

- I valori disponibili sono da -3 a +3 che corrispondono percentualmente a:
- RPM: -10% +10% nei prodotti Active System
- RPM: -30% +50% nei prodotti NON Active System
- La variazione percentuale agisce proporzionalmente e percentualmente su tutti i valori di potenza (da 1 a 5). La variazione percentuale non agisce su fasi intermedie di funzionamento come ACCENSIONE, FIRE ON o SPEGNIMENTO
- Ad un aumento degli RPM aumenta l'aspirazione e di conseguenza la depressione interna compensando i fenomeni che causano la comparsa dell'allarme.

B) Intervenendo manualmente sugli RPM del motoriduttore all'interno del MENU PARAMETRI TECNICI

- Il pressostato ha una taratura di 10/20 Pa il che significa che si disarma al di sotto di 10 Pa di depressione interna al serbatoio e per riarmarsi ha necessità di più di 20 Pa di depressione interna al serbatoio
- Il valore di depressione alla minima potenza deve essere sempre superiore ai 10 Pa mantenendo anche un discreto margine che può erodersi nel tempo a causa dell'usura di guarnizioni o altro (almeno 12/13 Pa)
- Il valore di depressione alla massima potenza deve essere sempre superiore a 20 in modo che il pressostato possa riarmarsi quando entra in funzione l'automatismo di riarmo del pressostato. La procedura di riarmo del pressostato (come ad esempio dopo l'apertura del coperchio per rabbocco del serbatoio), prevede che l'elettronica porti per qualche istante il numero di RPM del ventilatore di estrazione dei fumi fino alla soglia di POTENZA 5 (P5). In P5 pertanto il valore di depressione interna al serbatoio deve essere sempre > di 20 Pa (consigliato 22/23 Pa per conservare del margine).
- **N.B. = I menu PARAMETRI TECNICI sono protetti da password per evitare l'ingresso accidentale da parte dell'utente**



Attenzione! Il set di fabbrica impostato sul prodotto è studiato per ottenere i dati tecnici certificati. In caso di diversità dei dati (come per la ricetta pellet) è possibile modificare i parametri come sopra riportato. Le regolazioni vanno eseguite esclusivamente da personale autorizzato e qualificato sotto la sua responsabilità e previo verifica della conformità dell'installazione.

12-ALLARMI

DEPRESSIONE INTERNA AL SERBATOIO CON PARAMETRI DI FABBRICA E TIRAGGIO DI 5 Pa (MINIMO RACCOMANDATO)

POWER	P1	P2	P3	P4	P5	VALORI
6 kW	13,7/14,2 Pa	15,1/15,6 Pa	17,1/17,5 Pa	19,1/19,5 Pa	22,0/22,2 Pa	Tiraggio
	95°C	110°C	125°C	141°C	165°C	Temperatura fumi
8 kW	13,8/14,3 Pa	15,6/16,1 Pa	17,8/18,0 Pa	21,7/22,2 Pa	26,1/26,6 Pa	Tiraggio
	104°C	119°C	145°C	148°C	184°C	Temperatura fumi
10 kW	15,9/16,3 Pa	20,4/20,9 Pa	25,8/26,3 Pa	31,8/32,3 Pa	36,5/37,0 Pa	Tiraggio
	108°C	°C	150°C	°C	230°C	Temperatura fumi
12 kW	16,5/17,3 Pa	20,4/20,9 Pa	25,8/26,3 Pa	31,8/32,3 Pa	36,5/37,1 Pa	Tiraggio
	118°C	127°C	155°C	172°C	195°C	Temperatura fumi
14 kW	17,6/18,0 Pa	19,8/20,4 Pa	23,1/23,7 Pa	28,9/29,6 Pa	37,8/38,2 Pa	Tiraggio
	118°C	131°C	161°C	187°C	210°C	Temperatura fumi

N.B. I valori di depressione indicati possono differire di ± 1 Pa in base alla temperatura fumi. Allo stesso modo la temperatura dei fumi può differire di $\pm 10^\circ\text{C}$ in base alla qualità del combustibile o il livello di pulizia del condotto.

Modifica dei giri del ventilatore fumi

Nel caso in cui l'installazione presenti difficoltà per l'evacuazione dei fumi (assenza di tiraggio o addirittura pressione nel condotto), è possibile aumentare la velocità di espulsione dei fumi e delle ceneri. Questa modifica permette di risolvere in maniera ottimale anche tutti i potenziali problemi di intasamento di pellet nel braciere e la formazione di sedimenti sul fondo del braciere stesso che si vengono a creare a causa di combustibili di cattiva qualità o che rilasciano parecchie ceneri. I valori disponibili sono da -30% a +50% con variazioni di 10 punti percentuali alla volta. La variazione in negativo può servire in caso la fiamma sia troppo bassa.

Per modificare il parametro agire come segue:

- Premere il tasto "menù".
- Scorrere con le frecce e selezionare "Impostazioni".
- Premere "menù" per confermare.
- Scorrere con le frecce e selezionare "Var.rpm fumi".
- Premere "menù" per confermare.
- Con i tasti + - modificare la %.
- Premere "menù" per confermare e "esc" per uscire.

13-RACCOMANDAZIONI PER UN UTILIZZO SICURO



SOLO UNA INSTALLAZIONE CORRETTA ED UNA ADEGUATA MANUTENZIONE E PULIZIA DELL'APPARECCHIO POSSONO ASSICURARE LA CORRETTA FUNZIONALITA' E UN UTILIZZO SICURO DEL PRODOTTO.

Desideriamo informarvi che siamo a conoscenza di casi di malfunzionamento su prodotti a riscaldamento domestico a pellet, essenzialmente dovuti a installazioni scorrette e manutenzioni inadeguate.

Desideriamo assicurarvi che tutti i nostri prodotti sono estremamente sicuri e certificati secondo gli standard Europei di riferimento. Il sistema di accensione è stato testato con estrema attenzione per aumentare l'efficienza di accensione ed evitare ogni problema anche nelle peggiori condizioni di utilizzo. In ogni caso, come ogni altro prodotto a pellet, i nostri apparecchi devono essere installati correttamente e vanno effettuate le regolari pulizie e manutenzioni periodiche, al fine di garantire un funzionamento sicuro. I nostri studi suggeriscono che questi malfunzionamenti sono sostanzialmente dovuti alla combinazione di parte o di tutti i seguenti fattori:

- Fori del braciere ostruiti o braciere deformato, effetto di una scarsa manutenzione, condizioni che possono provocare accensioni ritardate, generando una produzione anomala di gas incombusti.
- Aria di combustione insufficiente dovuta ad un canale di ingresso aria ridotto o ostruito.
- Utilizzo di canali da fumo non rispondenti ai requisiti normativi di installazione, tali da non garantire un tiraggio adeguato.
- Camino parzialmente ostruito, dovuto alla scarsa manutenzione, tale da ridurre il tiraggio rendendo difficile l'accensione.
- Comignolo terminale non conforme alle indicazioni del manuale di istruzione, quindi non idoneo a prevenire potenziali fenomeni di tiraggio inverso.
- Questo fattore diventa determinante quando il prodotto è installato in aree particolarmente ventose, come le zone costiere.

La combinazione di uno o più di questi fattori potrebbe generare condizioni di importante malfunzionamento.

Per evitare questa evenienza è fondamentale garantire un'installazione del prodotto conforme alle normative vigenti.

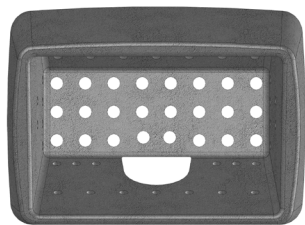
Inoltre è fondamentale rispettare le seguenti semplici regole:

- In seguito ad ogni estrazione per la pulizia, il braciere deve essere sempre riposizionato correttamente nella posizione di lavoro prima di ogni utilizzo del prodotto, rimuovendo completamente lo sporco residuo eventualmente presente nella base di appoggio
- Il pellet non deve essere mai caricato manualmente nel braciere, sia prima di un'accensione che durante il funzionamento.
- L'accumulo di pellet incombusto in seguito ad un'eventuale mancata accensione deve essere rimosso prima di riaccendere il prodotto. Controllare anche il suo corretto posizionamento in sede e la regolarità dell'ingresso aria comburente/uscita fumi.
- Se il prodotto fallisce ripetutamente l'accensione, raccomandiamo di sospendere immediatamente l'utilizzo del prodotto e di contattare un tecnico abilitato per controllare la funzionalità del prodotto.

Il rispetto di queste indicazioni è assolutamente sufficiente a garantire un funzionamento regolare ad evitare qualsiasi inconveniente al prodotto.

Se le precauzioni suddette non vengono rispettate, e in accensione si verifica un sovraccarico di pellet nel braciere e una conseguente generazione anomala di fumo in camera di combustione, rispettare con attenzione le seguenti indicazioni:

- Non disalimentare per nessuna ragione il prodotto dalla corrente elettrica: questo fermerebbe il ventilatore di aspirazione dei fumi con conseguente rilascio dei fumi in ambiente.
- Aprire precauzionalmente le finestre per ventilare la stanza di installazione da eventuali fuoriuscite di fumo in ambiente (il camino potrebbe non funzionare regolarmente)
- Non aprire la porta fuoco: questo comprometterebbe il regolare funzionamento del sistema di evacuazione fumi al camino.
- Spegnerne semplicemente la stufa agendo sul bottone di accensione spegnimento del pannello di controllo (non il bottone posteriore della presa di alimentazione!) e allontanarsi dal prodotto in attesa che il fumo sia stato evacuato completamente.
- Prima di ogni tentativo di riaccensione, pulire completamente il braciere e i suoi fori di passaggio dell'aria da incrostazione ed eventuale pellet incombusto; riposizionare il braciere nella sua sede rimuovendo eventuali residui dalla sua base di appoggio. Se il prodotto fallisce ripetutamente l'accensione, raccomandiamo di sospendere immediatamente l'utilizzo del prodotto e di contattare un tecnico abilitato per controllare la funzionalità del prodotto e del camino.



ESEMPIO DI BRACIERE PULITO



ESEMPIO DI BRACIERE SPORCO

Solo un'adeguata manutenzione e pulizia del prodotto può garantire la sicurezza e il corretto funzionamento dello stesso.



ATTENZIONE!

Tutte le operazioni di pulizia di tutte le parti vanno eseguite a prodotto completamente freddo e con la spina elettrica disinserita.

Scollegare il prodotto dall'alimentazione 230V prima di effettuare qualsiasi operazione di manutenzione"

Il prodotto richiede poca manutenzione se utilizzata con pellet certificato e di qualità..

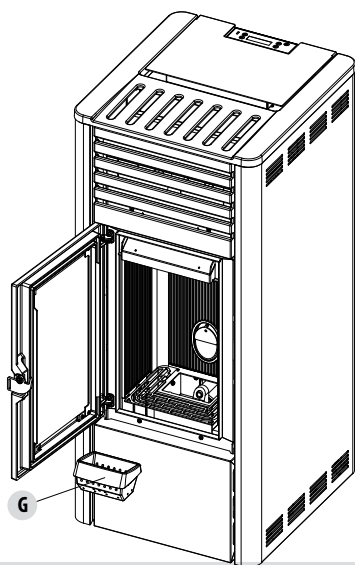
PULIZIE QUOTIDIANE O SETTIMANALI A CURA DELL'UTENTE

Pulizia del braciere

Prima di ogni accensione ricordarsi sempre di pulire e vuotare il braciere "G" dalla cenere e da eventuali incrostazioni che potrebbero ostruire i fori di passaggio dell'aria facendo attenzione alla cenere calda. Nel caso di una mancata accensione o di un esaurimento del combustibile nel serbatoio potrebbe accumularsi del pellet incombusto nel braciere. Svuotare sempre il braciere dai residui prima di ogni accensione. **Solo se la cenere è completamente fredda** è possibile utilizzare anche un aspirapolvere per rimuoverla. In questo caso usare un aspirapolvere adatto per aspirare particelle di piccole dimensioni.



RICORDARSI CHE SOLO UN BRACIERE POSIZIONATO E PULITO CORRETTAMENTE PUO' GARANTIRE UN'ACCENSIONE E UN FUNZIONAMENTO OTTIMALE DEL VOSTRO PRODOTTO A PELLETT. IN CASO DI MANCATA ACCENSIONE E DOPO QUALSIASI ALTRO STATO DI BLOCCO DEL PRODOTTO E' INDISPENSABILE SVUOTARE IL BRACIERE PRIMA DI OGNI RIACCENSIONE.

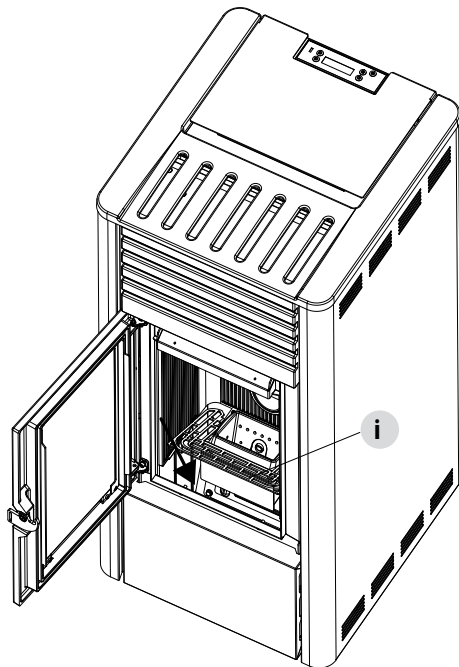


14-PULIZIE

Per una pulizia efficace del braciere estrarlo completamente dalla propria sede e pulire a fondo tutti i fori e la grata posta sul fondo. Utilizzando un pellet di buona qualità normalmente è sufficiente l'utilizzo di un pennello per riportare in condizioni ottimali di funzionamento il componente.

Pulizia del vano raccolta cenere

Per la pulizia del vano raccolta cenere è necessario alzare la griglia "1" semplicemente facendola ruotare finché non andrà in appoggio al focolare della stufa. Ripulire il vano da eventuali residui di cenere prima di abbassare la griglia "1". A determinare la frequenza delle pulizie sarà la vostra esperienza e la qualità del pellet. **E' comunque consigliabile non superare i 2 o 3 giorni.**



PULIZIA DEL VETRO

Per la pulizia del vetro ceramico si consiglia di utilizzare un pennello asciutto o, in caso di molto sporco, il detergente specifico spray spruzzandone una modesta quantità, pulendo poi con un panno.



ATTENZIONE!

Non utilizzare prodotti abrasivi e non spruzzare il prodotto per la pulizia del vetro sulle parti verniciate e sulle guarnizioni della porta fuoco (cordino in fibra di ceramica).

14-PULIZIE

PULIZIE PERIODICHE A CURA DEL TECNICO QUALIFICATO

PULIZIA DELLO SCAMBIATORE DI CALORE E DEL VANO INFERIORE

A metà della stagione invernale **ma soprattutto alla fine**, è necessario pulire il vano dove passano i fumi di scarico.

Questa pulizia va obbligatoriamente fatta in modo da facilitare l'asportazione generale di tutti i residui della combustione, prima che il tempo e l'umidità li compatti e li renda difficilmente asportabili.



ATTENZIONE:

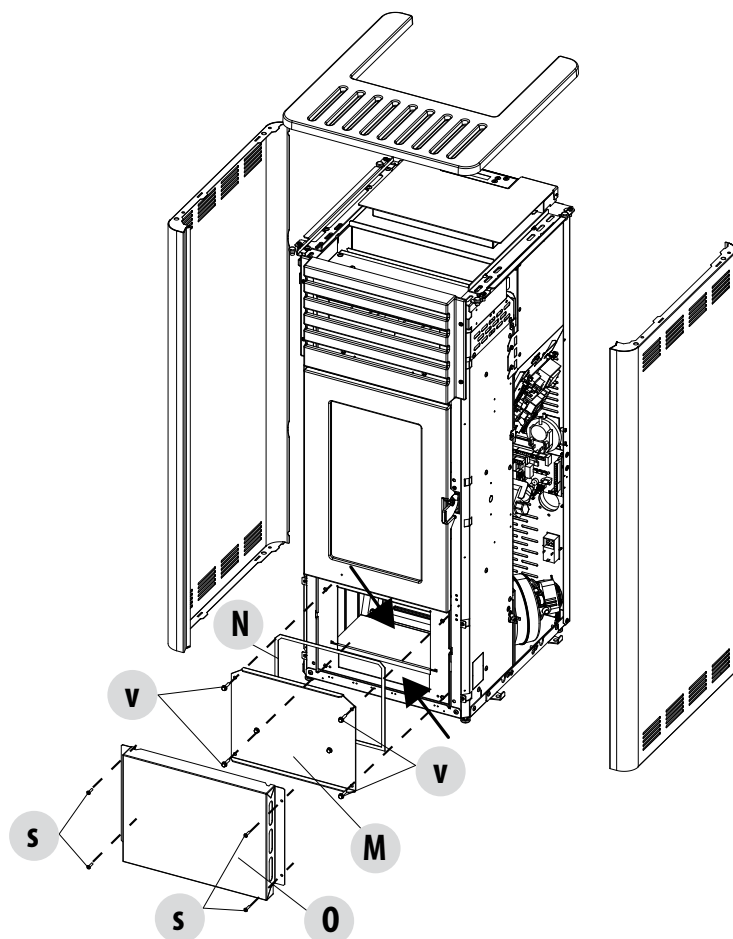
E' obbligatorio eseguire le pulizie periodiche a fine stagione da un tecnico autorizzato e qualificato al fine di poter sostituire anche le guarnizioni.

PULIZIA VANO INFERIORE

Per pulire il vano inferiore dalla cenere è necessario togliere il top e i pannelli laterali. Successivamente togliere le quattro viti "s" e rimuovere il pannello inferiore "O", come da istruzioni nel capitolo dedicato.

Togliere il tappo "M" rimuovendo le quattro viti "v" e pulire tutti i residui di cenere.

Pulire anche il vano ventilatore (vedi indicazioni pagina successiva) e prima di rimontare il tappo "v" si consiglia di cambiare la guarnizione "N".

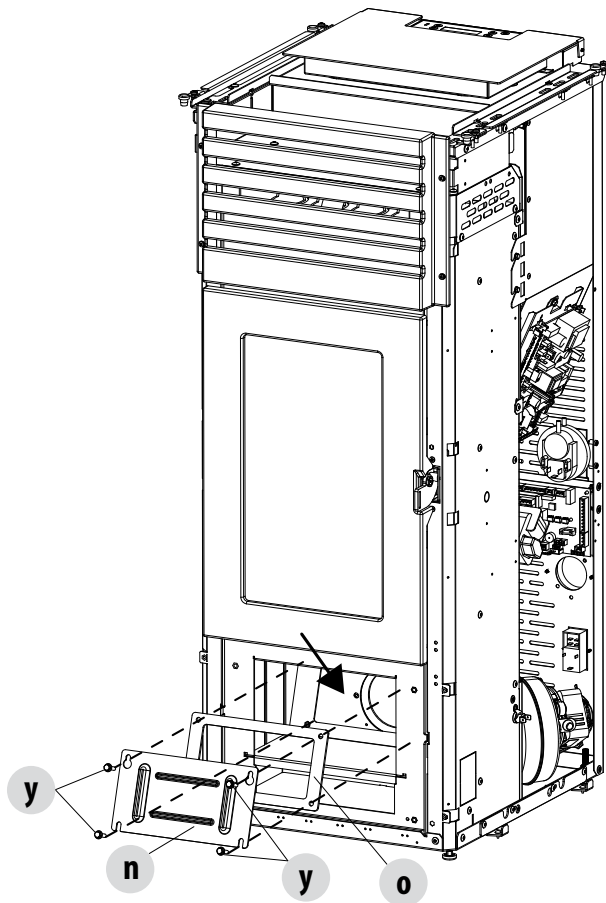


14-PULIZIE

PULIZIA ESTRATTORE FUMI

Per la pulizia dell'estrattore fumi, allentare le quattro viti "y", togliere la piastra "n" e la guarnizione "o". Con il beccuccio dell'aspirapolvere rimuovere la cenere e la fuliggine accumulata all'interno dell'estrattore fumi (zona indicata dalla freccia).

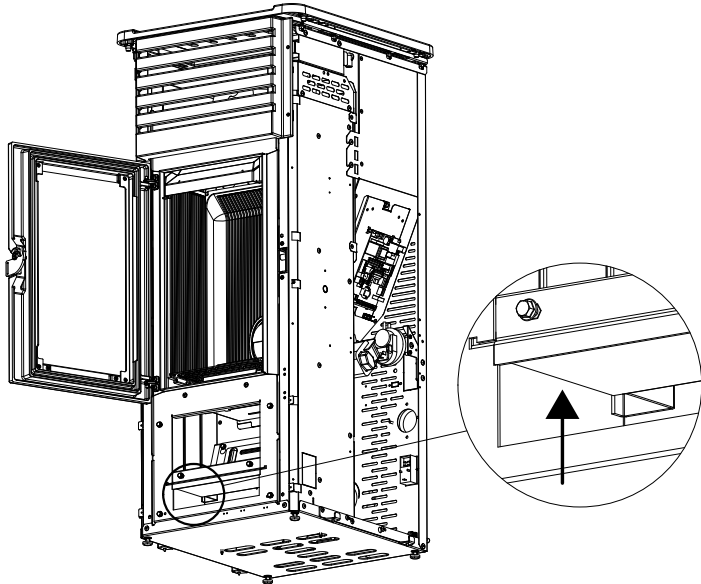
Prima di rimontare il tappo "n" si consiglia di cambiare la guarnizione "o".



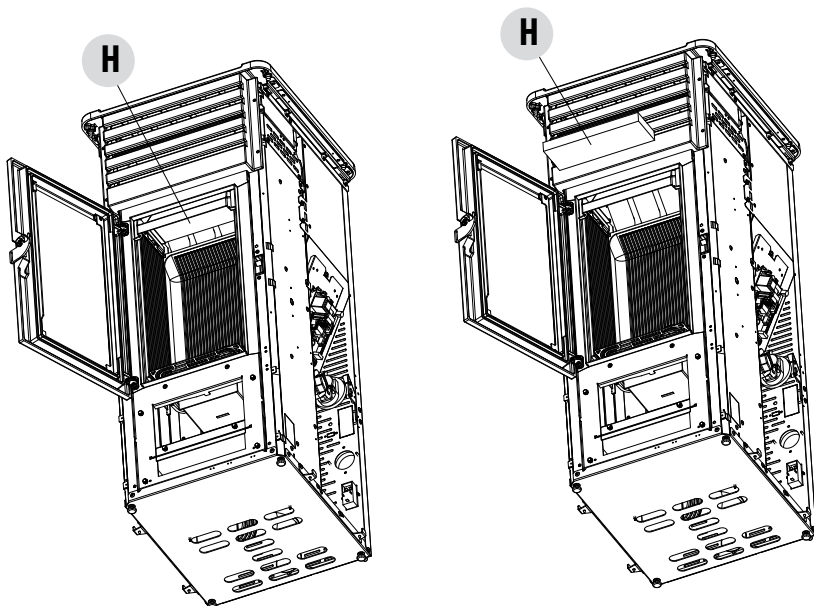
14-PULIZIE

PULIZIA SCAMBIATORE PULIZIA VANO SUPERIORE

A stufa fredda e senza rivestimenti interessati procedere alla pulizia dello scambiatore superiore. Dopo aver tolto il tappo per la pulizia inferiore "n" (vedi paragrafo precedente), mediante un'asta rigida o una spazzola per bottiglie, grattare le pareti del focolare (vedi freccia) in modo da far cadere la cenere nel vano inferiore.

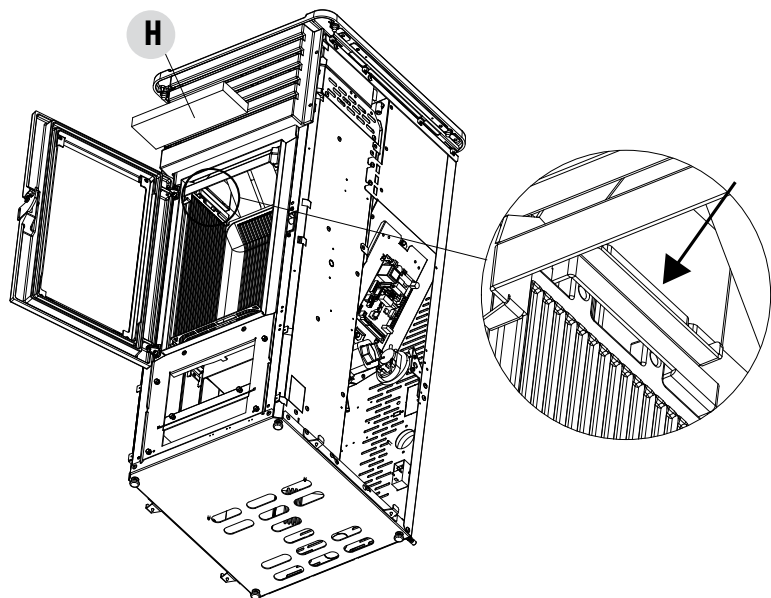


Procedere poi togliendo la calorite superiore "H", per far questo aprire la porta del focolare, in alto con le mani alzare la piastra in calorite "H" verso l'alto, inclinarla verso destra o sinistra in modo da farla uscire dai supporti e toglierla.

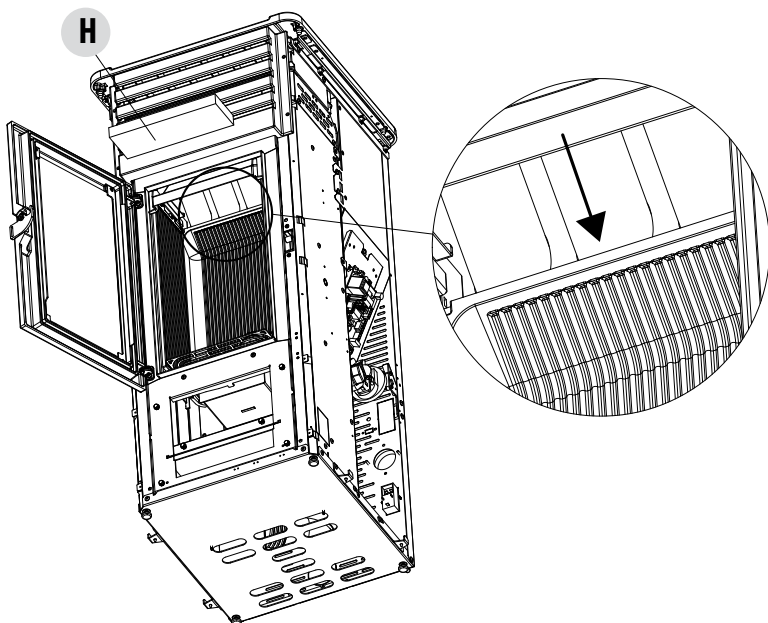


14-PULIZIE

Mediante un'asta rigida o una spazzola per bottiglie, grattare le pareti del focolare (vedi freccia - rispettivamente a destra e sinistra del focolare) in modo da far cadere la cenere nel vano inferiore.



Con il beccuccio dell'aspirapolvere aspirare l'eventuale cenere e polvere accumulata sopra lo scambiatore (vedi freccia).



14-PULIZIE

PULIZIA DEL SISTEMA DI EVACUAZIONE DEI FUMI E CONTROLLI IN GENERE

Pulire l'impianto di scarico fumi specialmente in prossimità dei raccordi a "T", delle curve e degli eventuali tratti orizzontali del canale da fumo.

Per la pulizia periodica della canna fumaria rivolgersi a uno spazzacamino qualificato.

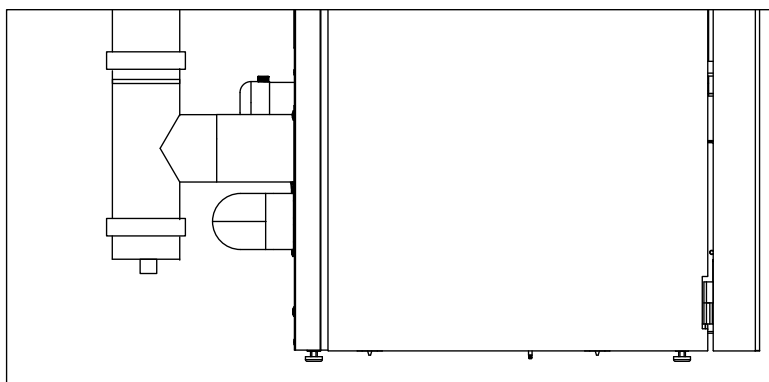
Verificare la tenuta delle guarnizioni in fibra ceramica presenti sulla porta della stufa. Se necessario ordinare le nuove guarnizioni al rivenditore per la sostituzione o contattare un centro assistenza autorizzato per eseguire tutta l'operazione.



ATTENZIONE:

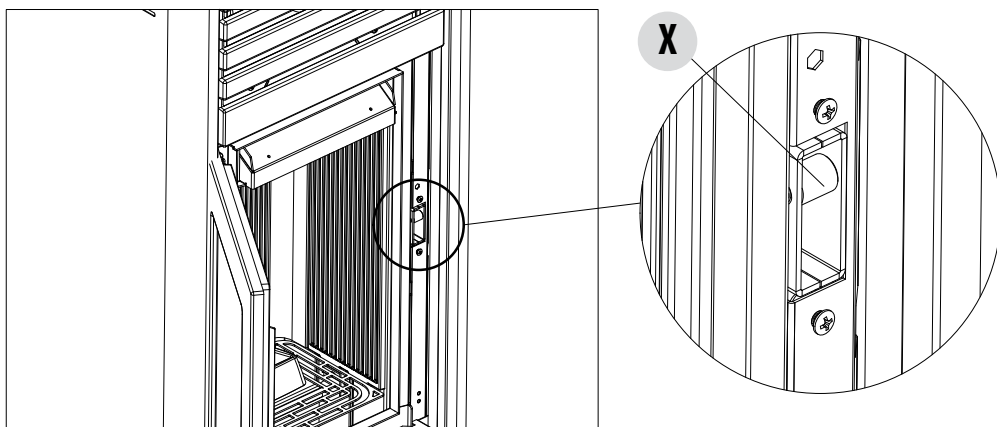
La frequenza con cui pulire l'impianto di scarico fumi è da determinare in base all'utilizzo che viene fatto della stufa e al tipo di installazione.

Si consiglia di affidarsi ad un centro assistenza autorizzato, per la manutenzione e la pulizia di fine stagione perché quest'ultimo, oltre ad eseguire le operazioni sopra descritte, eseguirà anche un controllo generale della componentistica.



VERIFICA PERIODICA FUNZIONALITÀ CHIUSURA PORTELLO

Verificare che la chiusura porta garantisca una corretta tenuta (mediante il test del "foglio di carta") e che a porta chiusa il blocchetto di chiusura (X in figura) non sporga dalla lamiera a cui è fissato. In alcuni prodotti servirà smontare il rivestimento estetico per poter valutare l'eventuale sporgenza anomala del blocchetto a porta chiusa.

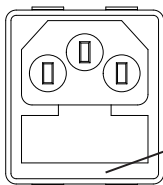


14-PULIZIE

MESSA FUORI SERVIZIO (fine stagione)

A fine di ogni stagione, prima di spegnere il prodotto, si consiglia di togliere completamente il pellet dal serbatoio, servendosi di un aspiratore con tubo lungo.

Si consiglia di rimuovere il pellet inutilizzato dal serbatoio perchè può trattenere l'umidità, scollegare eventuali canalizzazioni dell'aria comburente che possono portare umidità all'interno della camera di combustione ma soprattutto richiedere al tecnico specializzato di rinfrescare la vernice interna della camera di combustione con le apposite vernici siliconiche spray (acquistabili presso qualsiasi punto vendita o CAT) in occasione delle necessarie operazioni di manutenzione programmata annuale di fine stagione. In tale maniera la vernice proteggerà le parti interne della camera di combustione, bloccando ogni tipo di processo ossidativo.



SCOMPARTO PORTA FUSSIBILI

Nel periodo di non utilizzo l'apparecchio deve essere scollegato dalla rete elettrica. Per una maggiore sicurezza, soprattutto in presenza di bambini, consigliamo di togliere il cavo di alimentazione.

Se alla riaccensione, premendo l'interruttore generale posto sul fianco del prodotto, il display del pannello comandi non si accende significa che potrebbe essere necessaria la sostituzione del fusibile di servizio.

Sul fianco del prodotto c'è uno scomparto porta fusibili che si trova vicino alla presa di alimentazione. Dopo aver staccato le spine dalla presa di corrente, con un cacciavite aprire il coperchio dello scomparto porta fusibili e se necessario sostituirli (3,15 A ritardato) - a cura di un tecnico autorizzato e qualificato.

CONTROLLO DEI COMPONENTI INTERNI



ATTENZIONE!

Il controllo della componentistica elettromeccanica interna dovrà essere eseguita unicamente da personale qualificato avente cognizioni tecniche relative a combustione ed elettricità.

Si consiglia di eseguire questa manutenzione periodica annuale (con un contratto di assistenza programmato) che verte sul controllo visivo e di funzionamento della componentistica interna. Di seguito vengono riassunti gli interventi di controllo e/o manutenzione indispensabili per il corretto funzionamento del prodotto.

	PARTI/PERIODO	1 GIORNO	2-3 GIORNI	15/20 GIORNI	1 ANNO
A CURA DELL'UTENTE	Braciere	•			
	Vano raccolta cenere		•		
	Vetro		•		
	Filtro dell'aria (per i modelli dove è previsto)			•	
	Pila telecomando (telecomando opzionale)				•
A CURA DEL TECNICO QUALIFICATO	Scambiatore superiore				•
	Scambiatore inferiore				•
	Canale da fumo				•
	Guarnizioni				•
	Funzionalità chiusura portello				•

* Lo svuotamento del cassetto cenere dipende da diversi fattori (tipo di pellet, potenza della stufa, utilizzo della stufa, tipo di installazione...) la vostra esperienza vi suggerirà il tempo esatto di svuotamento.

15-GUASTI/CAUSE/SOLUZIONI



ATTENZIONE!

Tutte le riparazioni devono essere effettuate esclusivamente da un tecnico specializzato a prodotto spento e con la presa elettrica staccata.

ANOMALIA	CAUSE POSSIBILI	RIMEDI
I pellet non vengono immessi nella camera di combustione.	Il serbatoio del pellet è vuoto	Riempire il serbatoio di pellet.
	La coclea è bloccata dalla segatura	Svuotare il serbatoio e, a mano, sbloccare la coclea dalla segatura.
	Motoriduttore guasto	<i>Sostituire motoriduttore.</i>
	Scheda elettronica difettosa	<i>Sostituire la scheda elettrica.</i>
Il fuoco si spegne o il prodotto si arresta automaticamente.	Il serbatoio del pellet è vuoto	Riempire il serbatoio di pellet.
	I pellet non vengono immessi	Vedere anomalia precedente.
	È intervenuta la sonda di sicurezza della temperatura del pellet	Lasciare che il prodotto si raffreddi, ripristinare il termostato sino allo spegnimento del blocco e riaccendere il prodotto se il problema persiste contattare l'assistenza tecnica.
	La porta non è chiusa perfettamente o le guarnizioni sono usurate	<i>Chiudere la porta e far sostituire le guarnizioni con altre originali.</i>
	Pellet non adeguato	Cambiare tipo di pellet con uno consigliato dalla casa costruttrice.
	Scarso apporto del pellet	<i>Far controllare l'afflusso di combustibile seguendo le istruzioni del libretto.</i>
	Camera di combustione sporca	Pulire la camera di combustione seguendo le istruzioni del libretto.
	Scarico ostruito	Pulire il condotto fumario.
	Motore estrazione fumi in avaria	<i>Verificare ed eventualmente sostituire il motore.</i>
	Pressostato guasto o difettoso	<i>Sostituire pressostato.</i>
Il prodotto funziona per alcuni minuti e poi si spegne.	Fase di accensione non conclusa	Rifare la fase di accensione.
	Mancanza temporanea di energia elettrica	Attendere il riavvio automatico.
	Condotto fumario ostruito	Pulire condotto fumario.
	Sonde di temperature difettose o guaste	<i>Verifica e sostituzione sonde.</i>
	Candeletta in avaria	<i>Verifica ed eventuale sostituzione candeletta.</i>

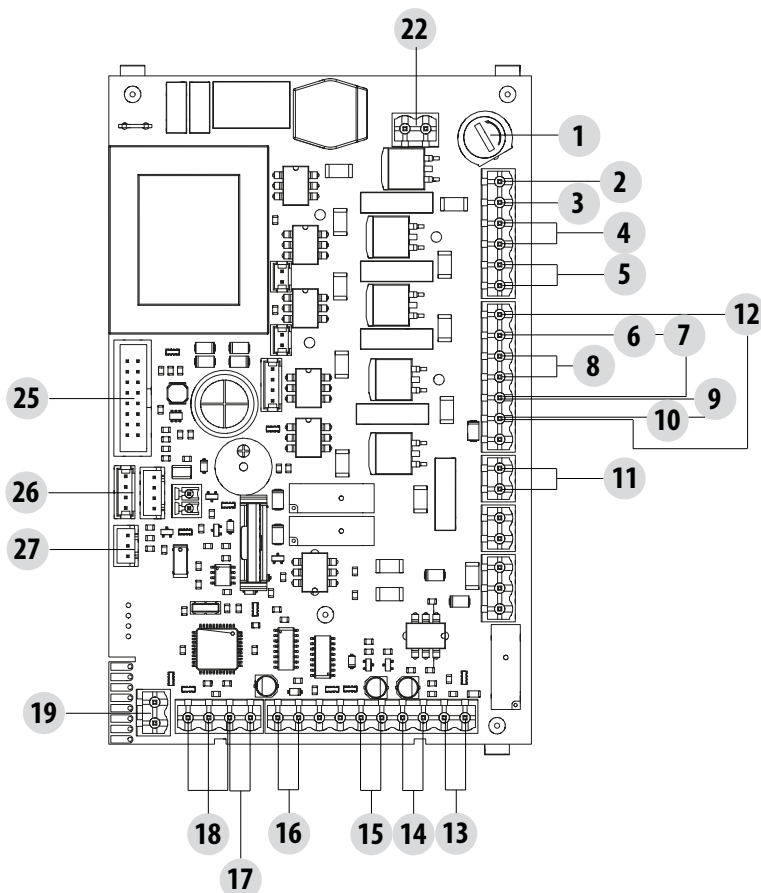
15-GUASTI/CAUSE/SOLUZIONI

ANOMALIA	CAUSE POSSIBILI	RIMEDI
Il pellet si accumula nel braciere, il vetro della porta si sporca e la fiamma è debole.	Insufficiente aria di combustione.	Pulire il braciere e controllare che tutti i fori siano aperti. Eseguire una pulizia generale della camera di combustione e del condotto fumario. Controllare che l'entrata dell'aria non sia ostruita.
	Pellet umido o inadeguato.	Cambiare tipo di pellet.
	Motore aspirazione fumi guasto.	<i>Verificare ed eventualmente sostituire il motore.</i>
Il motore di aspirazione dei fumi non funziona.	La stufa non ha tensione elettrica.	Verifica la tensione di rete e il fusibile di protezione.
	Il motore è guasto.	<i>Verificare il motore e il condensatore ed eventualmente sostituirlo.</i>
	La scheda madre è difettosa.	<i>Sostituire la scheda elettronica.</i>
	Il pannello dei comandi è guasto.	<i>Sostituire il pannello comandi.</i>
Il ventilatore dell'aria di convezione non si ferma mai.	Sonda termica di controllo della temperatura difettosa o guasta.	<i>Verificare funzionamento sonda ed eventualmente sostituirla.</i>
In posizione automatica la stufa funziona sempre alla massima potenza.	Termostato impostato al minimo.	Impostare nuovamente la temperatura del termostato.
	Termostato ambiente in posizione massima.	Impostare nuovamente la temperatura del termostato.
	Sonda di rilievo temperatura in avaria.	<i>Verifica sonda ed eventuale sostituzione.</i>
	Pannello comandi difettoso o guasto.	<i>Verifica del pannello ed eventuale sostituzione.</i>
Il prodotto non parte.	Mancanza di energia elettrica.	Controllare che la presa elettrica sia inserita e l'interruttore generale in posizione "I".
	Intervento sonda temperatura pellet.	Controllare i parametri della ricetta.
	Fusibile guasto.	Sostituire il fusibile.
	Pressostato guasto (segnala blocco).	Scarsa pressione dell'acqua nella stufa.
	Scarico o condotto fumi intasato.	Pulire lo scarico fumi e/o il condotto fumario.
Ventilatore aria rumoroso nonostante sia regolato al minimo	Set fiamma alto provoca l'aumento della ventilazione	Abbassare set fiamma nel menù Regolazione

15-GUASTI/CAUSE/SOLUZIONI

ANOMALIA	CAUSE POSSIBILI	RIMEDI
Mancato aumento di temperatura con stufa funzionante.	Errata regolazione combustione.	Controllo ricetta.
	Impostazione set fiamma 1 (livello troppo basso)	Agire sul menù regolazioni alzando la potenza.
	Tipo di pellet scadente.	Impiego di pellet del produttore.

16-SCHEDA ELETTRONICA



CAVI ELETTRICI IN TENSIONE

SCOLLEGARE IL CAVO DI ALIMENTAZIONE 230V PRIMA DI EFFETTUARE QUALSIASI OPERAZIONE SULLE SCHEDE ELETTRICHE

LEGENDA

- | | |
|---|---|
| 1. FUSIBILE | 15. SONDA AMBIENTE INTERNA |
| 2. FASE SCHEDA | 16. ----- |
| 3. NEUTRO SCHEDA | 17. ----- |
| 4. VENTOLA ESPULSIONE FUMI | 18. CONTROLLO GIRI VENTOLA ESPULSIONE FUMI |
| 5. VENTILATORE AMBIENTE FRONTALE (FAN 1) | 19. ----- |
| 6. TERMOSTATO DI SICUREZZA PELLETT | 20. ----- |
| 7. ----- | 21. ----- |
| 8. CANDELETTA | 22. VENTILATORE AMBIENTE POSTERIORE (FAN 3) |
| 9. ----- | 23. ----- |
| 10. PRESSOSTATO ARIA | 24. ----- |
| 11. VENTILATORE AMBIENTE POSTERIORE (FAN 2) | 25. PANNELLO DI CONTROLLO |
| 12. COCLEA | 26. COLLEGAMENTO MODEM (se presente) |
| 13. SONDA FUMI | 27. EASY CONNECT |
| 14. COLLEGAMENTO TERMOSTATO ESTERNO (MORSETTIERA) | |

N.B. I cablaggi elettrici dei singoli componenti sono muniti di connettori pre-cablati la cui misura è differente l'una dall'altra.dall'altra.



Via La Croce n°8
33074 Vigonovo di Fontanafredda (PN) – ITALY
Telefono: 0434/599599 r.a.
Fax: 0434/599598
Internet: www.mcz.it
e-mail: info.red@mcz.it